

GEORGE II

ASC Automatic Squelch Control



ONEUNER
Europaweiter Funk- und Elektronik-Versand

Bedienungsanleitung

PRESIDENT

Wichtige Informationen

Sicherheitshinweise

Trägern von Herzschrittmachern wird dringend empfohlen, zunächst einen Arzt zu fragen, ob grundsätzlich Bedenken gegen die Nutzung eines Funkgerätes bestehen bzw. welche Verhaltensregeln dabei zu beachten sind.

Berühren Sie auf keinen Fall während des Sendens die Antenne!

Machen Sie sich, bevor Sie das Gerät im Fahrzeug nutzen, unbedingt mit den Funktionen und der Bedienung vertraut! Lassen Sie sich auf keinen Fall durch die Bedienung des Geräts oder durch Funkgespräche vom Verkehrsgeschehen ablenken!

Senden Sie nie ohne angeschlossene Antenne!

Öffnen Sie nie das Gehäuse des Funkgerätes oder des Zubehörs und führen Sie keine Änderungen durch. Lassen Sie Reparaturen ausschließlich von qualifizierten Personen vornehmen.

Veränderungen oder Eingriffe am Funkgerät ziehen automatisch ein Erlöschen der Betriebserlaubnis nach sich, es entfällt zudem Ihr Garantieanspruch!

Wichtige Informationen

Sicherheitshinweise

Verhindern Sie, dass Kinder mit dem Funkgerät, Zubehörteilen oder dem Verpackungsmaterial spielen.

Nutzen Sie das Gerät nicht, wenn Sie Schäden am Gehäuse oder an der Antenne entdecken:

- Setzen Sie sich mit einer Fachwerkstatt in Verbindung.

Schützen Sie Ihr Funkgerät und das Zubehör vor Nässe, Hitze, Staub und starken Erschütterungen.

Vermeiden Sie Betriebstemperaturen unter -10°C oder über $+50^{\circ}\text{C}$.



Gesetzliche Vorgaben

Betrieb von CB-Funkgeräten:

In Deutschland ist dieses Gerät in den Konfigurationen d, EU, EC und In anmelde- und gebührenfrei zu nutzen. In anderen Ländern gelten jedoch ggf. abweichende Bestimmungen:

Informieren Sie sich vor Nutzung des Gerätes im Ausland über die aktuell geltenden nationalen Vorschriften! Beachten Sie die entsprechenden Bestimmungen sowie eine etwaige Anmeldepflicht. Sie riskieren sonst empfindliche Bußgelder oder gar die Beschlagnahme Ihres Funkgeräts!

Einbau eines Funkgeräts in ein Kfz:

Bei fast allen Kraftfahrzeugen legt der Hersteller Einbauvorschriften für Funkgeräte und Antennen fest: erkundigen Sie sich deshalb bei Ihrem Autohändler nach den entsprechenden Herstellervorschriften für Ihr Fahrzeugmodell. Beachten Sie beim Einbau unbedingt diese Vorgaben, da sonst die Betriebserlaubnis für Ihr Fahrzeug erlöschen kann!

Nutzung von Sprechfunk in Fahrzeugen:

Während der Fahrer eines Kraftfahrzeugs Mobiltelefone nur mit einer Freisprecheinrichtung bzw. bei ausgeschaltetem Fahrzeugmotor nutzen darf, sieht die deutsche StVO bis zum **30. Juni 2020** ausdrücklich eine Ausnahme für Funkgeräte vor (erkundigen Sie sich vor Fahrten ins Ausland über ggf. abweichende Vorschriften!)

Mit aktivierter Freisprecheinrichtung (VOX) erfüllt das Funkgerät die Vorgaben ab 1. Juli 2020. Benutzen Sie Ihr Gerät jedoch nur, wenn es die Verkehrslage erlaubt (siehe auch Sicherheitshinweise)!

ACHTUNG!

Senden Sie NIE ohne korrekt mit der Antennenanschlussbuchse (B) verbundene Antenne!

Stellen Sie dabei sicher, dass die angeschlossene Antenne korrekt auf minimales SWR (Stehwellen-Verhältnis) abgestimmt ist.

Bei Nichtbeachtung besteht die Gefahr der Zerstörung des Senders. Ein solcher Defekt ist grob fahrlässig und wird deshalb von der Garantie nicht abgedeckt!

MULTI-NORM-GERÄT!

Siehe dazu Beschreibungen zu Funktion „F“ und den länderspezifischen Sende-Empfangsbestimmungen.

Die Garantie für dieses Gerät gilt jeweils für das Land, in dem das Gerät erworben wurde.

INHALTSVERZEICHNIS

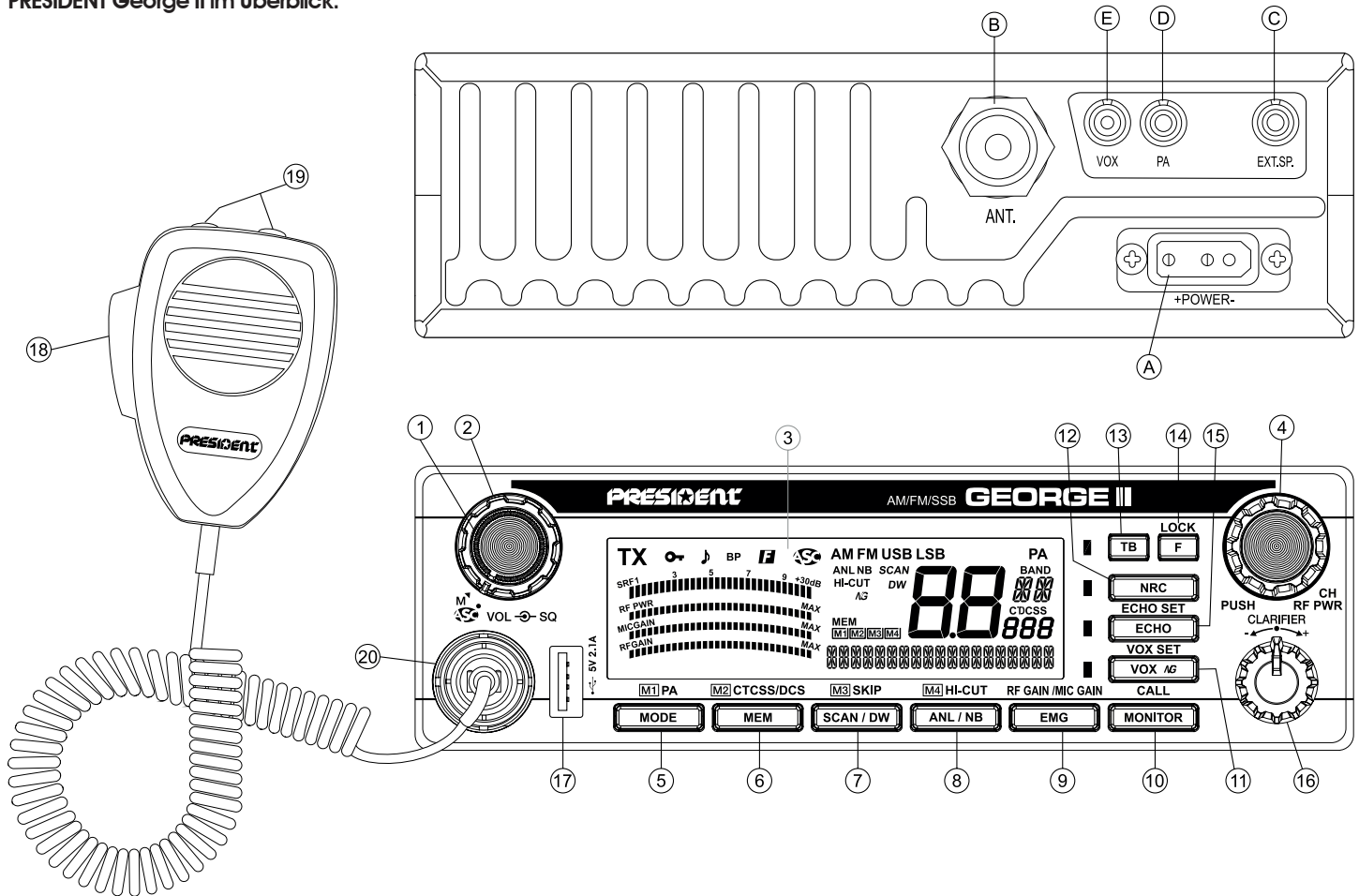
PRESIDENT George II im Überblick	7	F) TECHNISCHE DATEN	36
A) EINBAU UND ANSCHLUSS	9	G) FEHLERSUCHE	37
A.1 Montage im Fahrzeug mit Montagebügel	9	H) TIPPS FÜR DEN FUNKVERKEHR	37
A.2 Anschluss der Antenne	10	I) GLOSSAR	37
A.3 Stromversorgung	10	BELEGUNG DER MIKROFONBUCHSE	38
A.4 Vorbereitungen zur ersten Inbetriebnahme	11	KONFORMITÄTSERKLÄRUNG	38
B) BEDIENUNG	11	GARANTIEBEDINGUNGEN	39
C) ZUSATZFUNKTION FREQUENZBAND	21	KANAL-/FREQUENZTABELLEN	40
D) ZUSATZFUNKTIONEN in Verbindung mit PTT	21	CTCSS Subtöne	43
E) BENUTZERMENÜ	22	DCS Kodierungen	43
E.01 COLOR	23	EUROPÄISCHE NORMEN	44
E.02 DIMMER	23		
E.03 TONE	24		
E.04 KEY BEEP	24		
E.05 ROGER BEEP	25		
E.06 INDIC	25		
E.07 SCAN MODE	26		
E.08 SCAN TYPE	26		
E.09 SCAN SKIP	27		
E.10 PA SETTING	27		
E.11 MIC TYPE	28		
E.12 SWR	29		
E.13 NRC SET	29		
E.14 CODE	30		
E.15 EMG SETTING	31		
E.16 DW SET	32		
E.17 RPTX SET	32		
E.18 SPAN SET	33		
E.19 CALL SETTING	33		
E.20 VOL ACC	34		
E.21 SWR PROTECTION	34		
E.22 VOLT PROTECTION	35		
E.23 RESET	35		

PRESIDENT George II im Überblick:

- 1) **[ON-OFF/VOLUME]**
(Lautstärkeregler mit Ein-/Ausschalter)
 - 2) **[ASC/SQUELCH]**
(Automatische Rauschsperrre/
manuelle Rauschsperrre)
 - 3) **[DISPLAY]**
Kontrolle aller Funktionen, Kanal- bzw.
Frequenzanzeige
 - 4) **[CH]** ~ gedrückt: **[RF POWER]**
Drehwähler Frequenz ~ Kanal ~ Einstellwerte
Suchlaufrichtung auf / ab
Gedrückt: Sendeleistung
 - 5) **[MODE]** ~ **[PA]** ~ **[M1]**
Betriebsart ~ PA-Durchsageverstärker ~ Memory 1
 - 6) **[MEMORY]** ~ **[CTCSS/DCS]** ~ **[M2]**
Speicher ~ Selektivruf CTCSS/DCS ~ Memory 2
 - 7) **[SCAN]** ~ **[DW]** ~ **[SKIP]** ~ **[M3]**
Suchlauf ~ Dual Watch ~ Skip ~ Memory 3
 - 8) **[ANL/NB]** ~ **[HI-CUT]** ~ **[M4]**
Auswahl Störunterdrückung ~ Memory 4
 - 9) **[EMG]** ~ **[RF GAIN]** ~ **[MIC GAIN]**
Notrufkanal ~ HF-Verstärkung ~
Mikrofon-Empfindlichkeit
 - 10) **[MONITOR]** ~ **[CALL]**
Rauschsperrre vorübergehend deaktivieren ~
Rufen aussenden
 - 11) **[VOX]** ~ **[NOISE GATE]** ~ **[VOX SET]**
VOX-Funktion ~ Hintergrundgeräusch-
unterdrückung ~ VOX-Einstellungen
 - 12) **[NRC]** ~ **[REPEATER/RELAY]**
Störgeräuschreduzierung ~ Relaisbetrieb
 - 13) **[TB]**
Modulationsmonitor
 - 14) **[F]** ~ **[LOCK]**
Funktion ~ Tastensperre
 - 15) **[ECHO]** ~ **[ECHO SETTING]**
Echo-Funktion ~ Echo-Einstellungen
 - 16) **[CLARIFIER]**
Frequenz-Feinabstimmung
 - 17) **[USB-LADEBUCHSE]**
5 V ~ 2,1 A; keine Datenschnittstelle
 - 18) **[PTT] Push-To-Talk-Sendetaste**
Sende-/Empfangsumschaltung
 - 19) **[▲/▼]**
Kanal ~ Einstellwerte
Suchlaufrichtung auf ~ ab
 - 20) **[MIKROFONANSCHLUSSBUCHSE]**
6-polig
- A) Anschlussbuchse Stromversorgung („POWER“)
 - B) Anschlussbuchse Antenne („ANT.“)
(UHF-Stecker; PL-259)
 - C) Anschlussbuchse VOX-Mikrofon („VOX“)
 - D) Anschlussbuchse externer Lautsprecher
(„EXT.SP.“)
 - E) Anschlussbuchse PA-Lautsprecher („PA.SP.“)

FUNKTIONEN MIT TASTENKOMBINATIONEN:	
14 + 7	Dual Watch
14 + 11	Noise Gate
14 + 12	Repeater/Relay
18 + 4	RF Power
18 + 9	Mic Gain
18 + 10	Call

PRESIDENT George II im Überblick:



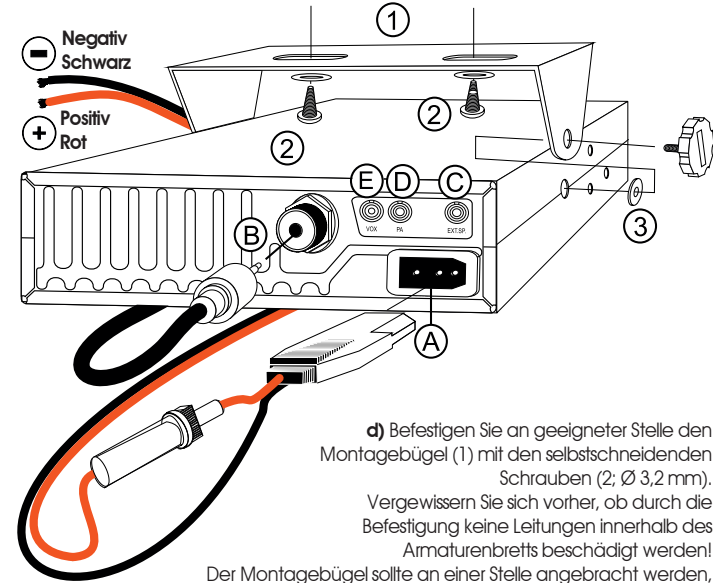
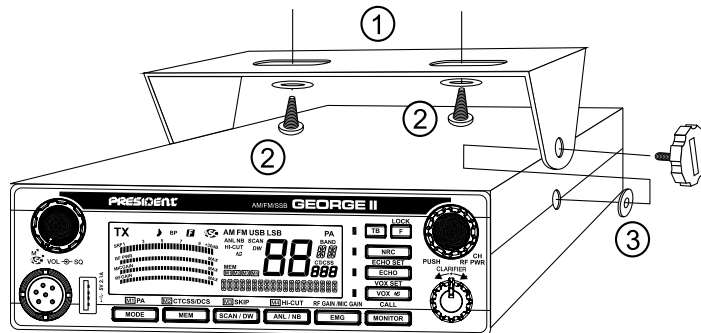
Willkommen zu einer völlig neuen Generation von CB-Funkgeräten!
Die aktuelle PRESIDENT-Produktlinie stellt Ihnen CB-Funkgeräte höchster Leistungsfähigkeit zur Verfügung.

PRESIDENT George II verwendet modernste Technik, verspricht damit höchste Qualität und stellt somit eine sichere Wahl für den Anwender mit professionellen Ansprüchen dar. Damit Sie alle Möglichkeiten dieses leistungsfähigen Gerätes voll ausschöpfen können, bitten wir Sie, diese Anleitung vor dem Einbau und der ersten Benutzung sorgfältig zu lesen - vielen Dank!

A) EINBAU UND ANSCHLUSS

A.1) Montage im Fahrzeug mit Montagebügel

- a) Wählen Sie einen geeigneten Einbauort. Dieser sollte eine bequeme und vor allem sichere Bedienung, sowohl im Stand als auch während der Fahrt, ermöglichen, gut belüftet sein und das Verletzungsrisiko bei einem Unfall nicht erhöhen.
- b) Alle Zuleitungskabel und die Mikrofonleitung müssen derart im Fahrzeug verlegt werden, dass keinerlei Beeinträchtigungen des Fahrers beim Bedienen und Steuern des Fahrzeuges entstehen!
- c) Achten Sie darauf, daß sich alle Kabel und Verbindungsleitungen ohne Probleme durch das Fahrzeug führen lassen. Kein Kabel in der Nähe der Heizung führen!



- d) Befestigen Sie an geeigneter Stelle den Montagebügel (1) mit den selbstschneidenden Schrauben (2: Ø 3,2 mm). Vergewissern Sie sich vorher, ob durch die Befestigung keine Leitungen innerhalb des Armaturenbretts beschädigt werden!

Der Montagebügel sollte an einer Stelle angebracht werden, die einen festen, sicheren und möglichst erschütterungsfreien Sitz des Funkgerätes gewährleistet.

- e) Setzen Sie das Funkgerät so in die Mobilhalterung ein, daß die jeweiligen Unterlegscheiben (3) aus Kunststoff zwischen Funkgerät und innerer Seite des Montagebügels befestigt werden. Sie sorgen dafür, daß sich das Funkgerät in der Halterung leicht in den besten Betrachtungswinkel schwenken lässt.
- f) Wählen Sie für die Mikrofonhalterung einen Platz, an dem Sie das Mikrofon immer griffbereit zur Hand haben und das Verbindungskabel zum Funkgerät nicht stört.

Wichtiger Hinweis:

Wenn für den Einbau des Funkgerätes so wenig Platz zur Verfügung steht, dass der Lautsprecher (am Boden des Funkgerätes) in seiner Abstrahlung behindert wird, sollten Sie einen externen Mobil-Lautsprecher aus dem PRESIDENT-Zubehörprogramm montieren. Dieser wird an die Buchse EXT.SP an der Rückseite des Funkgerätes angeschlossen, wobei der interne Lautsprecher automatisch abgeschaltet wird.

A.2) ANSCHLUSS DER ANTENNE

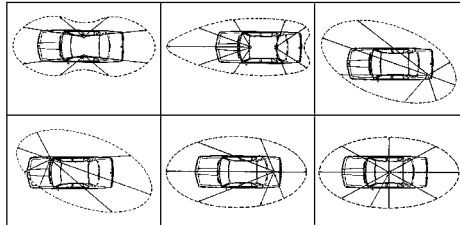
a) Wahl der Antenne

Auch im CB-Funk gilt: Je besser die Antenne, desto größer die Reichweite der Station.

Treffen Sie die entsprechende Wahl nach den folgenden Empfehlungen:

b) Mobilantenne

- Die Mobilantenne wird an der Stelle des Wagens mit der größten Metallunterfläche montiert, möglichst weit entfernt von Windschutzscheibe und Rücklichtern.
- Falls schon eine Mobilfunkantenne montiert ist, so sollte die CB-Antenne unterhalb von dieser montiert werden.
- Es gibt abgestimmte und abstimmbare Antennen: Abgestimmte Antennen sollten nur auf einer großen Metallunterfläche montiert werden, beispielsweise auf dem Wagendach oder auf dem Kofferraumdeckel.
- Der schwenkbare Montagebügel erlaubt den Einbau an vielen Stellen des Wagens. Sorgen Sie dabei für eine kurze Verbindung nach Masse (siehe „Abgleich der Antenne auf niedrigstes SWR“).
- Wenn Sie für die Antenne ein Loch in die Karosserie bohren, muß hierzu evtl. das Blech angeschmirgelt werden, damit Befestigungsschraube und Dichtung gut sitzen!
- Führen Sie das Koaxialkabel ohne Knicke und nicht über scharfe Stellen (Kurzschluss-Gefahr!)
- Befestigen Sie das Antennenkabel an der **Anschlussbuchse Antenne (B)**.



c) Feststations-Antenne

Mit einer Feststations-Antenne erreichen Sie mit Ihrem Funkgerät die maximale Reichweite. Bei Außenantennen müssen Sie unbedingt die einschlägigen VDE-Bestimmungen (Blitzschutz!), der Statik und des Baurechtes beachten! Am besten, Sie lassen die Antennenanlage in diesem Fall von einem Fachmann montieren! Im PRESIDENT-Zubehörprogramm finden Sie auch eine Auswahl von leistungsfähigen Feststations-Antennen.

A.3) STROMVERSORGUNG

Ihr PRESIDENT George II benötigt zum Betrieb **dauerhaft 12 V** Gleichspannung am Anschluss für die Betriebsspannung (A), und ist gegen Verpolung geschützt.

Vergewissern Sie sich trotzdem vorher von der richtigen Polarität!

Fragen Sie im Zweifelsfall Ihre Fachwerkstatt!

ACHTUNG! Nutzfahrzeuge und LKW verfügen in der Regel über ein 24 V-Bordnetz, erkennbar an der Verwendung von zwei (2) Starterakkus. **Ein direkter Anschluss des Gerätes an 24 V zerstört das Gerät sofort!**

Für den Anschluss des Gerätes an ein 24 V-Bordnetz ist die Verwendung eines ausreichend leistungsfähigen 24/12 V-Spannungswandlers erforderlich (z.B. PRESIDENT CV24/12).

Nachdem Sie sich hinsichtlich Spannung und Polarität versichert haben, gehen Sie wie folgt vor:

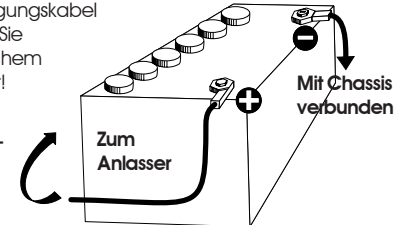
a) Ihr Funkgerät wird mit einem Kabel zur Stromversorgung geliefert, in das eine 2A-Sicherung eingeschleift ist. **ACHTUNG! Falls die Sicherung im Stromversorgungskabel durchbrennt: Ursache finden und beseitigen. Durchgebrannte Sicherung nur durch eine Sicherung mit ebenfalls 2A ersetzen!**

b) Das Gerät muss dauerhaft mit der Stromversorgung verbunden sein, schließen Sie das Kabel direkt an der Fahrzeugbatterie an. Bei einem Anschluss z.B. am Zigarettenanzünder würde das Funkgerät nach Ausschalten der Zündung sonst nicht mit der notwendigen Pufferspannung versorgt werden. Diese Vorgehensweise verhindert gleichzeitig die Entstehung von sog. „Masseschleifen“, die Störgeräusche im Lautsprecher des Gerätes hervorrufen können.

c) Verlegen Sie das Stromversorgungskabel so im Auto, daß es möglichst wenig Störungen von der Zündanlage aufnehmen kann.

d) Schließen Sie die freien Enden des Stromversorgungskabels mit entsprechenden Klemmen direkt an der Batterie an: Rot= Pluspol, Schwarz= Minuspol (Masse). Sollten Sie dazu das Stromversorgungskabel verlängern müssen, verwenden Sie ausschließlich ein Kabel mit gleichem oder größerem Drahtquerschnitt!

e) Verbinden Sie das Stromversorgungskabel mit der **Anschlussbuchse Stromversorgung (A)** des Gerätes.



A.4) VORBEREITUNGEN ZUR ERSTEN INBETRIEBNAHME (ohne zu Senden)

- a) Schließen Sie das Mikrofon an der **[Mikrofonanschlussbuchse] (20)** an der Vorderseite Ihres Funkgerätes an.
- b) Schließen Sie eine CB-Antenne an die **[Anschlussbuchse Antenne] (B)** an der Rückseite des Funkgerätes an.
- c) Einschalten: **[ON-OFF/VOLUME] (1)** im Uhrzeigersinn drehen, bis ein „Klick“-Geräusch zu hören ist.
- d) Den Regler **[ASC/SQUELCH] (2)** für höchste Empfindlichkeit auf den linken Anschlag drehen (Schaltstellung „M“).
- e) Lautstärkeregler **[ON-OFF/VOLUME] (1)** auf eine angenehme Lautstärke drehen.
- f) Wechseln Sie zu Kanal 20, indem Sie die Tasten **[▲/▼] (19)** am Mikrofon betätigen.

A.5) ABGLEICH DER ANTENNE AUF NIEDRIGSTES SWR (SWR =Stehwellenverhältnis)

ACHTUNG: Vor der ersten Inbetriebnahme und bei einer Antennenänderung müssen Sie die Antenne auf das niedrigste Stehwellenverhältnis abstimmen.

Die Antenne sollte dabei möglichst frei stehen und bereits in ihrer endgültigen Position montiert sein.

a) Abgleich mit dem internen SWR-Meter.

b) Abgleich mit einem externen SWR-Meter (bei PRESIDENT als Zubehör erhältlich): Schließen Sie das Mikrofon an der **Mikrofonbuchse (20)** an der Vorderseite Ihres Funkgerätes an.

Ein externes SWR-Meter (z. B. TOS-1 SWR-Meter) wird in die Antennenzuleitung zwischen Funkgerät und Antenne eingeschleift. Verwenden Sie hierfür die passend konfektionierten Koaxialkabel (PRESIDENT CA-2C).

c) Abgleichvorgang

- Schalten Sie zum Abstimmen Ihr Funkgerät auf Kanal 20, die Mitte des CB-Bereiches.
- Überprüfen Sie die korrekten Anschlüsse von Funkgerät SWR-Meter und Antenne.
- Eichen Sie das externe SWR-Meter nach dessen Bedienungsanleitung.
- Nehmen Sie die Messung des SWR und die Abstimmung der Antenne auf niedrigstes SWR vor. **Je niedriger das SWR, desto besser die Antennenanpassung.** Ideal ist ein SWR-Wert von 1. Werte zwischen 1 und 1,8 sind dabei akzeptabel.

ACHTUNG: Um Verluste in den Anschlusskabeln zwischen dem Funkgerät und dem Zubehör zu vermeiden, empfiehlt PRESIDENT eine Kabellänge unter 3 m.

Ihr Funkgerät ist jetzt betriebsbereit.

B) BEDIENUNG

B.1) [ON-OFF/VOLUME] (Lautstärkeregler mit Ein-/Ausschalter)

Mit **[ON-OFF/VOLUME] (1)** können Sie das Gerät ein- und ausschalten sowie die Lautstärke regeln. Durch Drehung im Uhrzeigersinn wird das CB-Funkgerät eingeschaltet und die Lautstärke erhöht.

Wenn die „QUITTINGSTON“-Funktion aktiviert ist, wird beim Einschalten des CB-Radios ein Signalton ausgegeben und der eingestellte Mikrofontyp für 2 s im **[DISPLAY] (3)** angezeigt.

Durch Drehung gegen den Uhrzeigersinn wird die Lautstärke vermindert und das CB-Funkgerät schließlich ausgeschaltet.

B.2) [ASC/SQUELCH] (Automatische Rauschsperrung / manuelle Rauschsperrung)

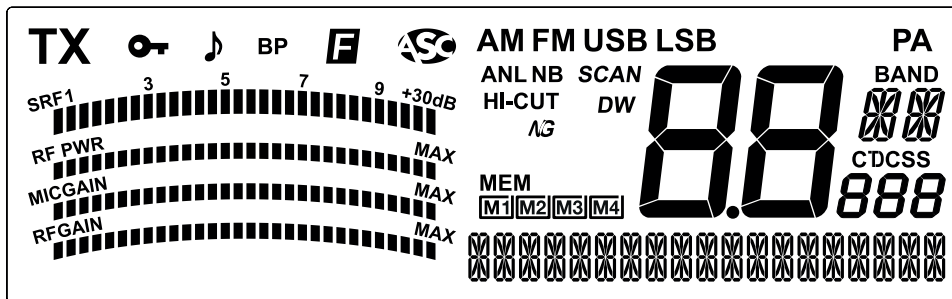
Mit **[ASC/SQUELCH] (2)** können Sie das Rauschen auf einem freien Kanal unterdrücken: Der Lautsprecher schaltet zur Wiedergabe erst dann durch, wenn das Signal auf dem eingestellten Kanal so stark ist, daß es die mit **[ASC/SQUELCH] (2)** eingestellte Schwelle überschreitet:

a) ASC: Automatic Squelch Control - Ein exklusives weltweites PRESIDENT-Patent! Kein ständiges Nachregeln mehr, sondern dauerhaft gute Hörqualität. Drehen Sie **[ASC/SQUELCH] (2)** gegen den Uhrzeigersinn, im Display erscheint „SQ“. Durch Drehung im Uhrzeigersinn kann man diese Funktion ausschalten; „SQ“ erlischt im **[DISPLAY] (3)** und die Rauschsperrung muss wieder manuell geregelt werden.

b) Manuelle Rauschsperrung

Je weiter Sie **[ASC/SQUELCH] (2)** nach rechts drehen, desto stärker muss das Signal sein, das die Wiedergabe durchschaltet. Einstellen auf höchste Ansprechempfindlichkeit: **[ASC/SQUELCH] (2)** auf den linken Anschlag stellen, mit dem Funkgerät einen freien Kanal wählen und **[ASC/SQUELCH] (2)** so weit nach rechts drehen, bis das Rauschen gerade verstummt.

B.3) [DISPLAY] (Kontrolle aller Funktionen, Kanalanzeige)



TX	Sendeanzeige
PA	PA-Durchsageverstärker aktiviert
AM	Modulationsart „AM“ (Amplitudenmodulation) gewählt
FM	Modulationsart „FM“ (Frequenzmodulation) gewählt
USB	Modulationsart „USB“ (SSB oberes Seitenband) gewählt
LSB	Modulationsart „LSB“ (SSB unteres Seitenband) gewählt
SCAN	Suchlauf-Funktion (Scan) aktiviert
ASC	Funktion „ASC“ (automatische Rauschsperr) aktiviert
Key	Funktion „TASTENSPERRE“ aktiviert
ANL	Funktion „ANL“ (Störbegrenzer) aktiviert
NB	Funktion „NOISEBLANKER“ (Störaustaster) aktiviert
HI-CUT	Funktion „HI-CUT“ (Höhen-Absenkung) aktiviert
AG	Funktion „NOISE GATE“ aktiviert
DW	Funktion „DUAL WATCH“ aktiviert
♪	Funktion „ROGER BEEP“ aktiviert
BP	Funktion „QUITTINGSTON“ aktiviert
F	Benutzermenü aktiviert
CDCSS	Selektivruf-Verfahren „CTCSS“ bzw. „DCS“ aktiviert

MEM M1 M2 M3 M4	Memory (Speicherkanal) aktiv
BAND 88	Aktuell gewähltes „FREQUENZBAND“
888	Anzeige gewählte „SELEKTIVRUF-KODIERUNG“
88	Anzeige „KANAL“
SRF1 3 5 7 9 +30dB	Anzeige rel. Empfangspegel (RX)
RF PWR MAX	Anzeige rel. Sendeleistung (TX)
MICGAIN MAX	Anzeige Mikrofonempfindlichkeit (TX)
RFGAIN MAX	Anzeige HF-Verstärkung (RX)
20 channel icons	Alphanumerische Anzeige (Frequenz, Menü, Status)

B.4) [CH] ~ [RF POWER]

[CH] (Kanal / Werte einstellen)

Bei eingeschaltetem Gerät kann mit **[CH] (4)** der Kanal eingestellt werden. In der **alphanumerische Anzeige** des **[DISPLAYS] (3)** wird auch die Frequenz des Kanals angezeigt. Kanal „**20**“ z.B. entspricht der Frequenz **27.205** MHz.

[CH] (4) wird auch zum Auswählen und Einstellen von Funktionen und Werten verwendet.

► Drehen im Uhrzeigersinn (nach rechts) erhöht, gegen den Uhrzeigersinn (nach links) verringert die Kanalnummer bzw. den Wert.

Wenn die „**QUITTUNGSTON**“-Funktion aktiviert ist, ertönt bei jedem Abstimmschritt ein Quittungston.

Hinweis: Die Tasten **[▲/▼] (19)** können ebenso verwendet werden.

[RF POWER] (Sendeleistung einstellen; Tastenkombination 18 + 4)

- Drücken und halten Sie Taste **[PTT] (18)**.
- Drücken Sie kurz Drehwähler **[RF POWER] (4)**.

In der **alphanumerische Anzeige** des **[DISPLAYS] (3)** wird „**RF POWER**“ angezeigt.

► Drehen von **[RF POWER] (4)** im Uhrzeigersinn (nach rechts) erhöht, gegen den Uhrzeigersinn (nach links) verringert die Sendeleistung.

Die eingestellte Sendeleistung kann mit der **Anzeige rel. Sendeleistung (TX)** kontrolliert werden.

► Nach erfolgter Sendeleistungseinstellung können Sie Taste **[PTT] (18)** wieder loslassen.

B.5) [MODE] ~ [PA] ~ [M1]

[MODE] (Modulationsart; kurzer Tastendruck)

Mit dieser Taste kann die Modulationsart AM, FM, USB oder LSB gewählt werden;

► Wählen Sie durch (wiederholten) **kurzen Tastendruck** die gewünschte Modulationsart aus.

Die von Ihnen gewählte Modulationsart muss mit der Modulationsart Ihres Gesprächspartners übereinstimmen.

[PA] (Durchsageverstärker; langer Tastendruck)

Ein externer Lautsprecher kann an der Rückseite über die **Anschlussbuchse PA-Lautsprecher (D)** an das Gerät angeschlossen werden.

Einzelheiten zum Betrieb im PA-Modus finden Sie im Menü „**PA SETTING**“.

► Drücken Sie (wiederholt) die Taste **[PA] (5)**, um zwischen Betriebsart „**CB-Funk**“- und „**PA**“ umzuschalten.

[M1] (Speicherkanal 1)

► Langer Tastendruck **[MEMORY] (6)**, Anzeige „**MEM**“ blinkt im **[DISPLAY] (3)**.

► Kurzer Tastendruck **[M1] (5)**, um Speicherkanal 1 mit allen Einstellungen auszuwählen.

B.6) [MEMORY] ~ [CTCSS/DCS] ~ [M2]

[MEMORY] (Speicher; kurzer Tastendruck)

Dieses Gerät verfügt über 4 Speicherplätze, auf denen Sie Kanäle und Einstellungen abspeichern und jederzeit wieder aufrufen können.

Kanal mit Einstellungen speichern:

- ▶ Kanal mit **[CH]** (4) oder **[▲/▼]** (19) einstellen und alle Einstellungen vornehmen.
- ▶ Langer Tastendruck **[MEMORY]** (6)

Wenn die „**QUITTUNGSTON**“-Funktion aktiviert ist, ertönt ein Quittungston und im **[DISPLAY]** (3) blinkt „**MEM**“.

- ▶ Langer Tastendruck **[M1]** (5), **[M2]** (6), **[M3]** (7) oder **[M4]** (8), um den aktuellen Kanal mit allen Einstellungen zu speichern.

Im **[DISPLAY]** (3) erscheint „**MEM**“ und die Nummer des gewählten Speicherplatzes („**M1**“, „**M2**“, „**M3**“ oder „**M4**“) blinkt.

Wenn die „**QUITTUNGSTON**“-Funktion aktiviert ist, ertönt ein Quittungston und im **[DISPLAY]** (3) blinkt „**MEM**“.

Gespeicherten Kanal aufrufen:

- ▶ Langer Tastendruck **[MEMORY]** (6).

Wenn die „**QUITTUNGSTON**“-Funktion aktiviert ist, ertönt ein Quittungston und im **[DISPLAY]** (3) blinkt „**MEM**“.

- ▶ Kurzer Tastendruck **[M1]** (5), **[M2]** (6), **[M3]** (7) oder **[M4]** (8), um den gewünschten Speicherplatz aufzurufen.

Im **[DISPLAY]** (3) erscheint „**MEM**“ und die Nummer des gewählten Speicherplatzes („**M1**“, „**M2**“, „**M3**“ oder „**M4**“) blinkt.

[CTCSS/DCS] (Selektivruf; langer Tastendruck)

Selektivrufverfahren können nur in FM eingesetzt werden!

Der Einfachheit halber wird in diesem Handbuch von **CTCSS/DCS-Code** gesprochen, um sowohl einen **CTCSS-Subton** als auch einen **DCS-Code** zu bezeichnen.

GENRE ist die Art des Codes (CTCSS, DCS oder OFF = kein Code).

TYPE gibt an, ob Sendung oder Empfang kodiert/dekodiert werden.

MODE gibt an, ob für Senden und Empfangen **identische Codes/Subtöne** („**f d**“) oder **unterschiedliche Codes/Subtöne** („**df**“) zur Anwendung kommen,

Beachten Sie dazu auch die **Subton/Code-Tabelle** am Ende dieser Anleitung.

Selektivrufverfahren aktivieren

- ▶ Langer Tastendruck **[MEMORY]** (6), um **CTCSS/DCS-Code** zu aktivieren.

Sobald ein CTCSS/DCS-Code gespeichert wird, ist dieser aktiv und entweder „**CTCSS**“ oder „**DCS**“ wird im **[DISPLAY]** (3) angezeigt.

MODE „**f d**“:

Wenn kein CTCSS/DCS-Code gespeichert wurde, gibt das Gerät einen Warnton aus.

- ▶ Rufen Sie das **Benutzermenü** auf: Unter **CODE** wählen Sie einen CTCSS/DCS-Code und speichern Sie Ihre Auswahl.

MODE „**df**“:

Wenn als **TYPE** weder für **Sendung (TX)** noch für **Empfang (RX)** ein CTCSS/DCS-Code gespeichert wurde, gibt das Gerät einen Warnton aus.

- ▶ Rufen Sie das **Benutzermenü** auf: Unter **CODE** wählen Sie je einen CTCSS/DCS-Code für **Sendung (TX)** und für **Empfang (RX)** und speichern Sie Ihre Auswahl.

Selektivrufverfahren deaktivieren

Wenn ein CTCSS/DCS-Code gespeichert wurde, ist dieser aktiv und entweder „**CTCSS**“ oder „**DCS**“ wird im **[DISPLAY]** (3) angezeigt.

- ▶ Langer Tastendruck **[MEMORY]** (6), um **CTCSS/DCS-Code** zu deaktivieren.

„**CTCSS**“ bzw. „**DCS**“ verschwindet im **[DISPLAY]** (3) und ein Signalton ertönt. Der gespeicherte CTCSS/DCS-Code bleibt im Speicher erhalten, ist aber nicht mehr aktiv.

[M2] (Speicherkanal 2)

- ▶ Langer Tastendruck **[MEMORY]** (6),

Anzeige „**MEM**“ blinkt im **[DISPLAY]** (3).

- ▶ Kurzer Tastendruck **[M2]** (6), um Speicherkanal 2 mit allen Einstellungen auszuwählen.

B.7) [SCAN / DW] ~ [SKIP] ~ [M3]

[SCAN] (Suchlauf; kurzer Tastendruck)

► Ein langer Tastendruck von **[SCAN]** (7) startet einen **Suchlauf (Scan)** in aufsteigender Richtung.

Im **[DISPLAY]** (3) erscheint „SCAN“.

Der Suchlauf wird angehalten, sobald ein aktiver Kanal gefunden wurde. Der Suchlauf wird 3 s nach Ende der Übertragung fortgesetzt, wenn zwischenzeitlich keine Taste betätigt wurde.

► Die Suchlaufrichtung kann jederzeit mit **[▲ / ▼]** (19) umgekehrt werden.

Hinweis: Der Drehwähler **[CH]** (4) kann ebenso dafür verwendet werden.

► Der Suchlauf kann jederzeit durch Drücken der Taste **[PTT]** (18) oder **[SCAN]** (7) abgebrochen werden.

Im **[DISPLAY]** (3) erlischt „SCAN“.

[DW] (Dual Watch; Tastenkombination 14 + 7)

Diese Funktion erlaubt die „gleichzeitige“ Bereitschaft auf dem eingestellten und einem definierbaren **Dual-Watch-Kanal**: Z.B. einer der beiden Notrufkanäle 9 bzw. 19 oder auch einem beliebigen anderen Kanal.

Tatsächlich wechselt das Gerät in sehr schneller Folge zwischen dem aktuell eingestellten und dem **Dual-Watch-Kanal**. Bei Aktivität auf einem der beiden Kanäle verweilt das Gerät auf dem aktiven Kanal. Bei gleichzeitiger Aktivität auf beiden Kanälen hat der **Dual-Watch-Kanal** Vorrang.

Bei der ersten Aktivierung wird der eingestellte und der Notrufkanal 9 abwechselnd beobachtet.

► Drücken Sie kurz **[F]** (14).

Im **[DISPLAY]** (3) erscheint „F“.

► Durch kurzes Drücken der Taste **[DW]** (7) wird die DW-Funktion (DualWatch) aktiviert.

Im **[DISPLAY]** (3) erscheint „DW“.

► Durch erneutes kurzes Drücken der Taste **[DW]** (7) wird die DW-Funktion (Dual-Watch) wieder deaktiviert.

Im **[DISPLAY]** (3) verschwindet „DW“.

[SKIP] (langer Tastendruck während eines Suchlaufs („Scan“))

► Wenn der Suchlauf bei einem Kanal stoppt, den Sie aber bei zukünftigen Suchläufen überspringen wollen, drücken Sie **[SKIP]** (7) für etwa 1 s.

Ein Signalton wird ausgegeben, der unerwünschte Kanal wird im **„Scan Skip“-Speicher** gespeichert und der betreffende Kanal bei einem Suchlauf zukünftig nicht mehr berücksichtigt.

Siehe dazu auch Menü „SCAN SKIP“ (S. 27) und Menü „RESET“ (S. 35).

[M3] (Speicherkanal 3)

► Langer Tastendruck **[MEMORY]** (6),

Anzeige „MEM“ blinkt im **[DISPLAY]** (3).

► Kurzer Tastendruck **[M3]** (7), um Speicherkanal 3 mit allen Einstellungen auszuwählen.

B.8) [ANL/NB] ~ [HI-CUT] ~ [M4]

[ANL/NB] (Auswahl der Störunterdrückungsfunktion; kurzer Tastendruck)

► (Wiederholte) kurze Tastenbetätigung von **[ANL/NB] (8)** schaltet in einer festgelegten Abfolge zwischen den **Störunterdrückungsfunktionen** um:



- ANL-Funktion (Störbegrenzer) aktiviert.
- NB-Funktion (Störaustaster) aktiviert.
- ANL+NB (Störbegrenzer und Störaustaster) aktiviert
- Off: Keine Störunterdrückungsfunktion

Die jeweils aktivierte Filterfunktion wird im **[DISPLAY] (3)** angezeigt.

ANL- Automatic Noise Limiter (Störbegrenzer):

Dieser Filter ermöglicht die Reduzierung von Hintergrundgeräuschen und einigen Empfangsstörungen. **Hinweis:** ANL ist nur in AM wirksam!

NB-Noise Blanker (Störaustaster):

Dieser Filter ermöglicht die Reduzierung von Grundrauschen und einigen Empfangsstörungen. Besonders wirksam bei impulsartigen Störungen.

[HI-CUT] (Höhenbeschnidung, langer Tastendruck)

► Drücken Sie (wiederholt) lange **[HI-CUT] (8)**, um die Höhenbeschnidung zu aktivieren/deaktivieren.

[M4] (Speicherkanal 4)

► Langer Tastendruck **[MEMORY] (6)**,

Anzeige „MEM“ blinkt im **[DISPLAY] (3)**.

► Kurzer Tastendruck **[M4] (8)**, um Speicherkanal 4 mit allen Einstellungen auszuwählen.

B.9) [EMG] ~ [RF GAIN] ~ [MIC GAIN]

[EMG] (Notrufkanal aufrufen; kurzer Tastendruck)

► Ein Notrufkanal wird automatisch gewählt, sobald Sie **[EMG] (9)** kurz drücken:

„EMG 1“ wird angezeigt. Der voreingestellte Notrufkanal 1 ist Kanal 9 und der Modus (AM/FM) ist entsprechend dem verwendeten Frequenzbereich eingestellt (siehe Tabellen ab S 40).

► Erneutes kurzes Drücken von **[EMG]** wählt den voreingestellten Notrufkanal 2: „EMG 2“ wird angezeigt. Der voreingestellte Notrufkanal 2 ist Kanal 19 und der Modus (AM/FM) ist entsprechend dem verwendeten Frequenzbereich eingestellt (siehe Tabellen ab S 40).

► Um zum letzten eingestellten Kanal zurückzukehren, drücken Sie erneut kurz **[EMG] (9)**. Die Anzeige „EMG 1“ bzw. „EMG 2“ verschwindet.

[RF GAIN] (HF-Verstärkung, langer Tastendruck)

Diese Funktion verändert die Empfindlichkeit des Empfängers. Eine niedrige Empfindlichkeit ist ideal für Kommunikation über kürzere Entfernungen, da nur stärker einfallende Stationen empfangen werden.

Eine Einstellung auf hohe Empfindlichkeit ist ideal für Kommunikation über große Entfernungen, auch schwach einfallende Stationen werden empfangen.

► Langer Tastendruck **[RF GAIN] (9)** und anschließend **[MIC GAIN] (10)**.

Im **[DISPLAY] (3)** erscheint „RF GAIN“

► Drehen von **[CH] (4)** nach rechts (im Uhrzeigersinn) erhöht, Drehen nach links (gegen den Uhrzeigersinn) vermindert die HF-Verstärkung.

Mögliche Werte: 1 (min.) - 10 (max.)

Kontrolle des Einstellwertes über kleine Balkenanzeige „RF GAIN“.

► Langer Tastendruck **[CH] (4)** zum Bestätigen der Einstellung.

Die Einstellung dieser Funktion befindet sich normalerweise auf maximaler HF-Verstärkung. Der Wert für RF GAIN wird im Empfangsbetrieb angezeigt.

B.9) [EMG] ~ [RF GAIN] ~ [MIC GAIN]

[MIC GAIN] (Mikrofon-Empfindlichkeit, Tastenkombination 18 + 9)

Diese Funktion verändert die Empfindlichkeit des Mikrophons.

- ▶ Drücken und halten Sie Taste **[PTT] (18)**.
- ▶ Drücken Sie kurz Taste **[MIC GAIN] (9)**.

In der **alphanumerische Anzeige** des **[DISPLAYS] (3)** wird „**MIC GAIN**“ angezeigt.

- ▶ Drehen von **[CH] (4)** nach rechts (im Uhrzeigersinn) erhöht, Drehen nach links (gegen den Uhrzeigersinn) vermindert die Mikrofon-Empfindlichkeit.
Mögliche Werte: 1 (min.) - 10 (max.)
Kontrolle des Einstellwertes über kleine Balkenanzeige „**MIC GAIN**“.
- ▶ Langer Tastendruck **[CH] (4)** zum Bestätigen der Einstellung.

Die Einstellung dieser Funktion befindet sich normalerweise auf maximaler Mikrofon-Empfindlichkeit. Der Wert für „**MIC GAIN**“ wird im Sendebetrieb angezeigt.

B.10) [MONITOR] ~ [CALL]

[MONITOR] (Rauschsperrung vorübergehend deaktivieren; kurzer Tastendruck)

Mit dieser Funktion können Sie, trotz aktivierter Rauschsperrung, den Kanal abhören.

- ▶ Drücken Sie **[MONITOR] (10)**, um die Rauschsperrung vorübergehend zu deaktivieren und, so lange Sie die Taste gedrückt halten, den aktiven Kanal zu hören.

[CALL] (Ruffon aussenden, Tastenkombination 18 + 10)

Diese Funktion sende einen Ruffon aus, z.B. zum Öffnen eines Umsetzers (Relais).
Siehe dazu auch „CALL SETTING“ auf S. 33.

- ▶ Drücken und halten Sie Taste **[PTT] (18)**.
- ▶ Drücken Sie kurz Taste **[CALL] (10)**.

In der **alphanumerische Anzeige** des **[DISPLAYS] (3)** wird „**Tx**“ angezeigt.

- ▶ Taste **[PTT] (18)** loslassen.

In der **alphanumerische Anzeige** des **[DISPLAYS] (3)** verschwindet „**Tx**“.

B.11) [VOX] ~ [NOISE GATE] ~ [VOX SET]

[VOX] (VOX-Funktion; kurzer Tastendruck)

Die VOX-Funktion ermöglicht eine Aussendung ohne dafür Taste [PTT] (18) am Handmikrofon zu betätigen. Dabei genügt es, das an die [MIKROFONANSCHLUSSBUCHSE] (20) angeschlossene Mikrofon oder durch Drehen von ein zusätzlich an die **Anschlussbuchse VOX-Mikrofon (C)** angeschlossenes VOX-Mikrofon zu besprechen. Bei Verwendung eines optionalen VOX-Mikrofons wird das angeschlossene Handmikrofon deaktiviert.

► Drücken Sie kurz [VOX] (11), um die **VOX-Funktion** zu aktivieren. Im [DISPLAY] (3) erscheint „VOX“.

► Drücken Sie erneut kurz [VOX] (11), um die **VOX-Funktion** zu deaktivieren. Im [DISPLAY] (3) erlischt „VOX“.

[NOISE GATE] (Hintergrundgeräuschunterdrückung; Tastenkombination 14 + 11)

Bei aktivierter Funktion werden Signale erst ab einer bestimmten Lautstärke vom Mikrofon zum Sender durchgeleitet. Dies unterdrückt leise Hintergrundgeräusche während einer laufenden Aussendung. Verhindert die Aussendung von leisen Hintergrundgeräuschen in den Sprechpausen.

► Drücken Sie kurz [F] (14).

Im [DISPLAY] (3) erscheint „G“.

► Durch (wiederholtes) kurzes Betätigen der Taste [NOISE GATE] (11), wird die Noise Gate-Funktion aktiviert (Anzeige „ON“) bzw. deaktiviert (Anzeige „OFF“).

Bei aktivierter **NOISE GATE-Funktion** erscheint „AG“ im [DISPLAY] (3).

[VOX SET] (VOX-Einstellung; langer Tastendruck)

► Langer Tastendruck von [VOX SET] (10), um Funktion „VOX SET“ zu aktivieren. Im [DISPLAY] (3) blinkt „VOX“.

Es sind drei **Parameter** einstellbar. Das [DISPLAY] (3) zeigt den gewählten **Parameter** an, gefolgt vom **aktuellen Einstellwert**.

► Zum Ändern des Einstellwertes des aktuellen Parameters verwenden Sie [CH] (4) am Gerät bzw. [▲/▼] (19) am Handmikrofon.

► Kurzer Tastendruck [F] (14) wechselt zum nächsten Parameter:

Empfindlichkeit „SET. L“:

Erlaubt die optimale Anpassung der VOX-Funktion an verschiedene Mikrofone (Original- bzw. optionales VOX-Mikrofon).

Mögliche Werte sind „1“ (höchste Empfindlichkeit) bis „9“ (niedrigste Empfindlichkeit). Werkseinstellung: „5“.

Anti-VOX-Pegel „SET. A“:

Verhindert eine unbeabsichtigte Aussendung, verursacht durch das vom Geräteleutsprecher abgestrahlte Empfangssignal.

Mögliche Werte sind „AF“ (Einstellung analog zur Rauschsperrung), „0“ (Funktion aus) bis „9“ (niedrigster Anti-VOX-Pegel). Werkseinstellung: „AF“.

VOX-Verzögerungszeit „SET. T“:

Erlaubt die optimale Anpassung der VOX-Funktion an verschiedene Sprechweisen durch unterschiedliche VOX-Abfallzeiten. Damit wird verhindert, dass das Gerät unbeabsichtigt zwischen einzelnen Worten bzw. Sätzen von Senden auf Empfang umschaltet.

Mögliche Werte sind von „1“ (kurze Abfallzeit) bis „9“ (lange Abfallzeit). Werkseinstellung: „1“.

► Betätigung von [PTT] (18), um die Einstellungen zu speichern. Ein Bestätigungston ertönt.

Wenn die Funktion „**Quittungston**“ aktiviert ist, ertönt ein langer Piepton, um den Erfolg des Vorgangs zu bestätigen.

Wenn 10 s lang keine Taste gedrückt wird, verlässt das Gerät automatisch die **Funktion VOX SET**, ohne zu speichern.

Hinweis: „VOX SET“ aktiviert nicht automatisch die Funktion „VOX“.

B.12) [NRC] ~ [REPEATER/RELAY]

[NRC] (Störgeräuschreduzierung; kurzer Tastendruck)

Der **NIC**-Filter ermöglicht die wirksame Reduzierung von Störgeräuschen nicht nur beim Empfang, sondern auch beim Senden.

Der **NIC**-Filter kann für Empfang und Sendung voneinander unabhängig getrennt eingestellt werden.

► (Wiederholte) kurze Tastenbetätigung von **[NRC] (12)** schaltet in einer festgelegten Abfolge zwischen folgenden **NIC**-Filter-Kombinationen um:

- 1- NRC-LED leuchtet grün: **NIC**-Filter für Empfang aktiv
- 2- NRC-LED leuchtet rot: **NIC**-Filter für Sendung aktiv
- 3- NRC-LED leuchtet orange: **NIC**-Filter für Empfang und Sendung aktiv
- 4- NRC-LED leuchtet nicht: **NIC**-Filter deaktiviert

Siehe dazu auch „NRC SET“ auf S. 29.

[REPEATER/RELAY] (Relaisbetrieb; Tastenkombination 14 + 12)

Mit dieser Funktion können Sie die Reichweite Ihres Transceivers erhöhen. Ihr Signal wird von einem Umsetzer empfangen und wieder ausgesendet.

Hinweis: Diese Funktion ist nur für das Frequenzband D zulässig!

Bei aktivierter Funktion erfolgt der Betrieb über Umsetzer (Funkrelais, Repeater) für Empfang und Sendung auf unterschiedlichen Kanälen/Frequenzen. Deshalb muss vor Einsatz dieser nützlichen Betriebsart ein Kanal/Frequenz für die Aussendung definiert und eingestellt werden.

Bei Empfang wird die Frequenz des Empfangskanals RX und des Sendekanals TX angezeigt. Beim Senden wird der TX-Kanal angezeigt und blinkt.

► Drücken Sie kurz **[F] (14)**.

Im **[DISPLAY] (3)** erscheint „**F**“.

► Durch (wiederholtes) kurzes Betätigen der Taste **[REPEATER/RELAY] (12)**, wird die Repeater-Funktion aktiviert (Anzeige „**RPT ON**“) bzw. deaktiviert (Anzeige „**RPT OFF**“).

Falls noch kein Kanal/Frequenz für die Aussendung über einen Umsetzer definiert und eingestellt wurde, blinkt im **[DISPLAY] (3)** die Anzeige „**RPTX SET**“ für 3 s.

Siehe dazu auch „RPTX SET“ auf S. 32.

B.13) [TB]

[TB] (Modulationsmonitor; kurzer Tastendruck)

Mit dieser Funktion können Sie Ihre eigene Modulation über den internen oder einen externen Lautsprecher abhören und kontrollieren.

► Drücken Sie kurz **[TB] (13)**, um die **TALKBACK-Funktion** zu **aktivieren**.

► Wiederholen Sie den vorherigen Bedienschritt, um die **TALKBACK-Funktion** zu **deaktivieren**.

Bei aktivierter **TALKBACK-Funktion** leuchtet die **TB-LED**.

B.14) [F] ~ [LOCK]

[F] (Funktionstaste; kurzer Tastendruck)

Eine kurze Betätigung dieser Taste wirkt nur im Zusammenhang mit der nachfolgenden Betätigung einer weiteren Taste.

[LOCK] (Tastensperre; langer Tastendruck)

Bei aktivierter **KEYLOCK-Funktion** erscheint „“ im **[DISPLAY] (3)** und das Gerät ist gegen ungewollte Bedienung gesperrt.

► (Wiederholter) langer Tastendruck **[LOCK] (14)**, um die **KEYLOCK-Funktion** zu aktivieren/deaktivieren.

Hinweis: Nicht gesperrt werden können **[ON-OFF/VOLUME] (1)** und Taste **[PTT] (12)**.

B.15) [ECHO] ~ [ECHO SET]

[ECHO] (Echo-Funktion; kurzer Tastendruck)

Diese Funktion fügt Ihrer eigenen Modulation einen einstellbaren Echoeffekt hinzu.

► Drücken Sie (wiederholt) kurz **[ECHO] (15)**, um die **Echo-Funktion** zu aktivieren/deaktivieren.

Bei aktivierter **Echo-Funktion** leuchtet die **Echo-LED** rot.

[ECHO SET] (Echo-Funktion einstellen; längerer Tastendruck)

Wählen Sie die **Funktion ECHO SET**, um die Einstellungen ECHO LEVEL (Echo-Lautstärke) und ECHO DELAY (Echo-Verzögerung) vorzunehmen.

► Langer Tastendruck **[ECHO SET] (15)**, um in die **ECHO SET-Funktion** zu gelangen.

Es sind zwei **Parameter** (ECHO LEVEL (Echo-Lautstärke) und ECHO DELAY (Echo-Verzögerung)) einstellbar.

► Zum Wechseln des Parameters verwenden Sie **[CH] (4)** am Gerät bzw. **[▲/▼] (19)** am Handmikrofon.

► Stellen Sie mit **[CH] (4)** den gewünschten Wert für „**ECHO LEVEL**“ (mögliche Werte 1-32; Voreinstellung: 13) bzw. „**ECHO DELAY**“ (mögliche Werte 1-32; Voreinstellung: 16) ein.

B.16) [CLARIFIER] (Frequenz-Feinabstimmung; nur USB / LSB)

In den Modulationsarten USB / LSB ist es manchmal notwendig mit dem Regler **[CLARIFIER] (16)** die **Empfangsfrequenz** fein zu justieren und damit die Verständlichkeit der Gegenstation oft deutlich zu verbessern.

B.17) [USB-LADEBUCHSE] (5 V ~ 2,1 A; keine Datenschnittstelle)

Die **[USB-LADEBUCHSE] (17)** kann zum Aufladen von Smartphones, Tablets oder anderen aufladbaren Geräten verwendet werden.

B.18) [PTT]

[PTT] (Echo-Funktion; kurzer Tastendruck)

► Zum Senden drücken Sie **[PTT] (18)**, „TX“ erscheint im **[DISPLAY] (3)**.

► Zum Empfangen lassen Sie **[PTT] (18)** wieder los, „TX“ verschwindet.

TOT (Time-Out-Timer) = Sendezeitbegrenzer

Zum Schutz der Senderendstufe vor thermischer Überlastung verfügt das Gerät über eine automatische Sendezeitbegrenzung: Wenn Taste **[PTT] (18)** länger als 3 Minuten gedrückt wird, beginnt das **[DISPLAY] (3)** zu blinken und der Sendebetrieb wird beendet.

Ein Signalton ertönt so lange, bis die Taste **[PTT] (18)** losgelassen wird.

B.19) [▲/▼] (Kanal ~ Einstellwerte ~ Suchlaufrichtung auf ~ ab)

► **Kurze Betätigung [▲/▼] (19):**

Schrittweise Erhöhung **[▲]** oder Verringerung **[▼]** des Kanals bzw. Veränderung von Einstellwerten.

Hinweis: Der Drehwähler **[CH] (4)** kann dafür ebenso verwendet werden.

► **Lange Betätigung [▲/▼] (19):**

Fortlaufende Erhöhung **[▲]** oder Verringerung **[▼]** des Kanals bzw. Veränderung von Einstellwerten.

B.20) MIKROFONANSCHLUSSBUCHSE (6-polig)

Diese Buchse dient zum Anschluss des mitgelieferten PTT-Handmikrofons oder eines anderen geeigneten Mikrofons. Sie befindet sich an der Frontplatte, damit das Gerät in das Armaturenbrett eingebaut werden kann. Steckerbelegung siehe S. 38.

Das Gerät erlaubt den Anschluss von Elektret- oder dynamische Mikrofonen (siehe Menü E.11 „MIC TYPE“ auf S 28).

- A) Anschlussbuchse Stromversorgung („POWER“) (13,2 V / 26,4 V)
- B) Anschlussbuchse Antenne („ANT.“) (UHF-Stecker; PL-259)
- C) Anschlussbuchse VOX-Mikrofon („VOX“) (Ø 2,5 mm)
- (D) Anschlussbuchse externer Lautsprecher („EXT.SP.“) (8 Ω, Ø 3,5 mm)
- (E) Anschlussbuchse PA-Lautsprecher („PA.SP.“) (8 Ω, Ø 3,5 mm)

C) ZUSATZFUNKTION FREQUENZBAND (beim Einschalten)

Frequenzband wählen

Das **Frequenzband** ist entsprechend dem Einsatzland zu wählen. Verwenden Sie keine abweichende Konfiguration. Einige Länder benötigen eine Benutzerlizenz. Siehe dazu auch Tabelle gegen Ende dieser Bedienungsanleitung.

- ▶ Schalten Sie das Gerät mit **[ON-OFF] (1)** aus.
- ▶ Zur Anzeige des aktuell gewählten **Frequenzbandes** drücken und halten Sie Taste **[F] (14)** und schalten Sie das Gerät mit **[ON-OFF] (1)** wieder ein.

Im **[DISPLAY] (3)** blinkt das aktuell gewählte **Frequenzband**: „EU; PL; d; EC; U; In“.

- ▶ Um die Einstellung zu ändern, verwenden Sie die Tasten **[▲/▼] (19)** am PTT-Handmikrofon oder durch Drehen von **[CH] (4)** am Gerät.
- ▶ Zum Speichern der gewählten Einstellung drücken und halten Sie Taste **[F] (14)** für etwa 1 s. Das gewählte Frequenzband wird in der **Bandanzeige** dargestellt und ein Quittungston ertönt.
- ▶ Gerät mit **[ON-OFF] (1)** ausschalten.

Die geänderte Einstellung wird beim nächsten Einschalten des Gerätes wirksam.

D) ZUSATZFUNKTIONEN in Verbindung mit **[PTT] (18)**

D.1) TALKBACK LEVEL (Pegel des Monitorsignals; Tastenkombination 18 + 14)

Mit dieser Funktion können Sie den Pegel (Lautstärke) des **Monitorsignals** einstellen.

- ▶ Halten Sie **[PTT] (18)** gedrückt und drücken Sie zusätzlich **[F] (14)**, um die **TALKBACK-Funktion** zu **aktivieren**.
- ▶ Halten Sie **[PTT] (18)** weiterhin gedrückt und stellen Sie mit **[CH] (4)** den Pegel (Lautstärke) des **Monitorsignals** ein.
- ▶ Nach erfolgter Pegeleinstellung **[PTT] (18)** wieder loslassen.

E) BENUTZERMENÜ

Innerhalb des **Benutzermenüs** können folgende 23 **Untermenüs** aufgerufen werden:

E.01 „ COLOR “	Displayfarbe
E.02 „ DIMMER “	Helligkeitsregelung Display
E.03 „ TONE “	Klangfarbe
E.04 „ KEY BEEP “	Quittungston
E.05 „ ROGER BEEP “	Roger Beep
E.06 „ INDIC “	Angezeigte Information bei Sendebetrieb
E.07 „ SCAN MODE “	Suchlaufmodus
E.08 „ SCAN TYPE “	Suchlauf-Typ
E.09 „ SCAN SKIP “	Scan-Skip-Speicher
E.10 „ PA SETTING “	Durchsageverstärker
E.11 „ MIC TYPE “	Mikrofontyp einstellen
E.12 „ SWR “	SWR-Anzeige (reflektierte Leistung)
E.13 „ NRC SET “	Störunterdrückung RX/TX einstellen
E.14 „ CODE “	Selektivruf konfigurieren
E.15 „ EMG SETTING “	Notrufkanäle konfigurieren
E.16 „ DW SET “	Dual Watch-Kanal definieren
E.17 „ RPTX SETTING “	Umsetzer-/Relaisbetrieb
E.18 „ SPAN SETTING “	Abstimmschrittweite einstellen
E.19 „ CALL SETTING “	Ruffonfrequenz definieren
E.20 „ VOL ACC “	Wirkung der Lautstärkeregelung
E.21 „ SWR PROTECTION “	Senderabschaltung wegen SWR
E.22 „ VOLT PROTECTION “	Geräteabschaltung wegen Überspannung
E.23 „ RESET “	Auf Werkseinstellungen zurücksetzen

Die Reihenfolge der 23 **Untermenüs** ist wie nebenstehend beschrieben. Das **Untermenü**, das nach dem Aufrufen des **Benutzermenüs** angezeigt wird, ist jeweils das zuletzt vom Benutzer aufgerufene **Untermenü**.

Unabhängig vom gewünschten **Untermenü**, ist die Vorgehensweise für das Aufrufen des **Untermenüs** und dem Einstellen der **Parameter** dabei stets dieselbe.

Um das **Benutzermenü** aufzurufen, gehen Sie bitte wie folgt vor:

► Drücken Sie den Drehwähler **[CH] (4)** für ca. 1 s.

Im **[DISPLAY] (3)** erscheint **F**.

► Die Auswahl des gewünschten **Untermenüs** erfolgt mit Tasten **[▲/▼] (19)** am PTT-Handmikrofon oder durch Drehen von **[CH] (4)** am Gerät.

► Drücken Sie den Drehwähler **[CH] (4)** zum Bestätigen der Auswahl. Der aktuell eingestellte Wert des **Untermenüs** blinkt im **[DISPLAY] (3)**.

► Einstellung des gewünschten Wertes mit den Tasten **[▲/▼] (19)** am PTT-Handmikrofon oder durch Drehen von **[CH] (4)** am Gerät.

► Drücken Sie erneut Drehwähler **[CH] (4)**, um den eingestellten Wert des ausgewählten **Untermenüs** zu bestätigen. Das **Untermenü** hört auf zu blinken.

Wenn das **Untermenü** mehr als einen **Parameter** umfasst, beginnt der nächste **Parameter** des aktuellen **Untermenüs** zu blinken:

► Die Auswahl des gewünschten **Parameters** erfolgt mit Tasten **[▲/▼] (19)** am PTT-Handmikrofon oder durch Drehen von **[CH] (4)** am Gerät.

► Drücken Sie den Drehwähler **[CH] (4)** erneut, um die Auswahl zu bestätigen.

► Drücken Sie Taste **[PTT] (18)**, um die Einstellungen zu bestätigen und das **Benutzermenü** zu verlassen.

Im **[DISPLAY] (3)** verschwindet **F**.

Erfolgt innerhalb von 10 s keine Einstellung, wird das **Benutzermenü** verlassen.

Im **[DISPLAY] (3)** verschwindet **F**.

E.1 COLOR (Displayfarbe)

Die Farbe der Hintergrundbeleuchtung des Displays kann wie folgt eingestellt werden:



Einstellbare Werte: „Or“ (orange) / „Gr“ (grün) / „bl“ (blau) / „Cy“ (cyan) / „YE“ (gelb) / „PU“ (magenta) / „CL“ (helles cyan)

Werkseinstellung: „Or“ (orange)

- ▶ Drücken Sie den Drehwähler **[CH] (4)** für ca. 1 s.

Im **[DISPLAY] (3)** erscheint **F**.

- ▶ Die Auswahl des gewünschten **Untermenüs „COLOR“** erfolgt mit den Tasten **[▲/▼] (19)** am PTT-Handmikrofon oder durch Drehen von **[CH] (4)** am Gerät.
- ▶ Drücken Sie den Drehwähler **[CH] (4)** zum Bestätigen der Auswahl.

Der Wert der aktuell gewählten Farbe der Hintergrundbeleuchtung blinkt im **[DISPLAY] (3)**.

- ▶ Auswahl der gewünschten Farbe mit Tasten **[▲/▼] (19)** am PTT-Handmikrofon oder durch Drehen von **[CH] (4)** am Gerät.
- ▶ Drücken Sie den Drehwähler **[CH] (4)**, um die Einstellung zu bestätigen.
- ▶ Drücken Sie Taste **[PTT] (18)**, um die Einstellungen zu bestätigen und das **Benutzermenü** zu verlassen.

Im **[DISPLAY] (3)** verschwindet **F**.

Erfolgt innerhalb von 10 s keine Einstellung, wird das **Benutzermenü** verlassen.

Im **[DISPLAY] (3)** verschwindet **F**.

E.2 DIMMER (Displayhelligkeit)

Die Helligkeit der Hintergrundbeleuchtung des Displays kann eingestellt werden:

Einstellbare Werte: „0“ (aus) / „1“ (dunkel) - „9“ (sehr hell)

Werkseinstellung: „5“

- ▶ Drücken Sie den Drehwähler **[CH] (4)** für ca. 1 s.

Im **[DISPLAY] (3)** erscheint **F**.

- ▶ Die Auswahl des gewünschten **Untermenüs „DIMMER“** erfolgt mit Tasten **[▲/▼] (19)** am PTT-Handmikrofon oder durch Drehen von **[CH] (4)** am Gerät.
- ▶ Drücken Sie den Drehwähler **[CH] (4)** zum Bestätigen der Auswahl.

Die aktuell gewählte Helligkeit der Hintergrundbeleuchtung blinkt im **[DISPLAY] (3)**.

- ▶ Auswahl der gewünschten Helligkeit mit Tasten **[▲/▼] (19)** am PTT-Handmikrofon oder durch Drehen von **[CH] (4)** am Gerät.
- ▶ Drücken Sie den Drehwähler **[CH] (4)**, um die Einstellung zu bestätigen.
- ▶ Drücken Sie Taste **[PTT] (18)**, um die Einstellungen zu bestätigen und das **Benutzermenü** zu verlassen.

Im **[DISPLAY] (3)** verschwindet **F**.

Erfolgt innerhalb von 10 s keine Einstellung, wird das **Benutzermenü** verlassen.

Im **[DISPLAY] (3)** verschwindet **F**.

E.3 TONE (NF-Klangfarbe)

Mit dieser Funktion können Sie Klangfarbe des Gerätes Ihrem Geschmack anpassen.

Einstellbare Werte: „-5“ (dunkel) - „+5“ (hell)

- 5 Minimale Höhen / Maximale Tiefen
- 0 Maximale Höhen / Maximale Tiefen (Werkseinstellung)
- 5 Maximale Höhen / Minimale Tiefen

Werkseinstellung: „0“

► Drücken Sie den Drehwähler **[CH] (4)** für ca. 1 s.

Im **[DISPLAY] (3)** erscheint **F**.

► Die Auswahl des gewünschten **Untermenüs „TONE“** erfolgt mit Tasten **[▲/▼] (19)** am PTT-Handmikrofon oder durch Drehen von **[CH] (4)** am Gerät.

► Drücken Sie den Drehwähler **[CH] (4)** zum Bestätigen der Auswahl.

Die aktuell gewählte Klangfarbe der Wiedergabe blinkt im **[DISPLAY] (3)**.

► Auswahl der gewünschten Klangfarbe der Wiedergabe mit Tasten **[▲/▼] (19)** am PTT-Handmikrofon oder durch Drehen von **[CH] (4)** am Gerät.

► Drücken Sie den Drehwähler **[CH] (4)**, um die Einstellung zu bestätigen.

► Drücken Sie Taste **[PTT] (18)**, um die Einstellungen zu bestätigen und das **Benutzer-
menü** zu verlassen.

Im **[DISPLAY] (3)** verschwindet **F**.

Erfolgt innerhalb von 10 s keine Einstellung, wird das **Benutzer-
menü** verlassen.

Im **[DISPLAY] (3)** verschwindet **F**.

E.4 KEY BEEP (Quittungston)

Einige Bedienvorgänge, wie z. B. das Wechseln von Kanälen, Tastenbetätigung usw., können mit **Quittungston** akustisch bestätigt werden.

Bei aktiviertem Quittungston erscheint „BP“ im **[DISPLAY] (3)**.

Der **Quittungston** kann wie folgt aktiviert oder deaktiviert werden:

Einstellbare Werte: „On“ (Quittungston aktiviert) / „Off“ (Quittungston deaktiviert)

Werkseinstellung: „On“ (Quittungston aktiviert)

► Drücken Sie den Drehwähler **[CH] (4)** für ca. 1 s.

Im **[DISPLAY] (3)** erscheint **F**.

► Die Auswahl des gewünschten **Untermenüs „KEY BEEP“** erfolgt mit Tasten **[▲/▼] (19)** am PTT-Handmikrofon oder durch Drehen von **[CH] (4)** am Gerät.

► Drücken Sie den Drehwähler **[CH] (4)** zum Bestätigen der Auswahl.

Der aktuell eingestellte Wert des **Untermenüs** blinkt im **[DISPLAY] (3)**.

► Einstellung des gewünschten Wertes mit Tasten **[▲/▼] (19)** am PTT-Handmikrofon oder durch Drehen von **[CH] (4)** am Gerät.

► Drücken Sie den Drehwähler **[CH] (4)**, um die Einstellung zu bestätigen.

► Drücken Sie Taste **[PTT] (18)**, um die Einstellungen zu bestätigen und das **Benutzer-
menü** zu verlassen.

Im **[DISPLAY] (3)** verschwindet **F**.

Erfolgt innerhalb von 10 s keine Einstellung, wird das **Benutzer-
menü** verlassen.

Im **[DISPLAY] (3)** verschwindet **F**.

E.5 ROGER BEEP

Ein „**Roger Beep**“ wird ausgesendet, so bald **[PTT] (18)** des PTT-Handmikrofons freigegeben wird. CB-Funk ist eine „Simplex“-Kommunikation; es ist nicht möglich, gleichzeitig zu sprechen und zu hören, wie es z.B. bei einem Telefon der Fall ist.

Wenn man früher einen Durchgang beendete, sagte man „Roger“, um seinem Gesprächspartner zu signalisieren, dass er jetzt sprechen kann.

Das Wort „Roger“ wurde durch einen Signalton ersetzt. Daher kommt der Name „Roger Beep“.

Gehen Sie wie folgt vor, um die Funktion „**Roger Beep**“ zu aktivieren/deaktivieren:

Einstellbare Werte: „**1 - 6**“ (ROGER BEEP aktiviert; 6 verschiedene Töne stehen zur Auswahl) / „**OF**“ (ROGER BEEP deaktiviert)

Werkseinstellung: „**OF**“ (ROGER BEEP deaktiviert)

Bei aktivierter Funktion erscheint „“ im **[DISPLAY] (3)**.

- ▶ Drücken Sie den Drehwähler **[CH] (4)** für ca. 1 s.

Im **[DISPLAY] (3)** erscheint **F**.

▶ Die Auswahl des gewünschten **Untermenüs „RG BEEP“** erfolgt mit Tasten **[▲/▼] (19)** am PTT-Handmikrofon oder durch Drehen von **[CH] (4)** am Gerät.

▶ Drücken Sie den Drehwähler **[CH] (4)** zum Bestätigen der Auswahl.

Der aktuell eingestellte Wert des **Untermenüs** blinkt im **[DISPLAY] (3)**.

▶ Einstellung des gewünschten Wertes mit Tasten **[▲/▼] (19)** am PTT-Handmikrofon oder durch Drehen von **[CH] (4)** am Gerät.

▶ Drücken Sie den Drehwähler **[CH] (4)**, um die Einstellung zu bestätigen.

▶ Drücken Sie Taste **[PTT] (18)**, um die Einstellungen zu bestätigen und das **Benutzermenü** zu verlassen.

Im **[DISPLAY] (3)** verschwindet **F**.

Erfolgt innerhalb von 10 s keine Einstellung, wird das **Benutzermenü** verlassen.

Im **[DISPLAY] (3)** verschwindet **F**.

E.6 INDIC (Angezeigte Information bei Sendebetrieb)

Im RX-Modus: Frequenz und Spannung werden kontinuierlich angezeigt.

Mit dieser Funktion können Sie die Information auswählen, die im TX-Modus zusätzlich zur Spannung angezeigt werden soll:

Einstellbare Werte: „**FREQUENCY**“ (Sendefrequenz) / „**SWR**“ (Stehwellenverhältnis) / „**TOT**“ (Verbleibende Sendezeit)

Werkseinstellung: „**FREQUENCY**“ (Sendefrequenz)

- ▶ Drücken Sie den Drehwähler **[CH] (4)** für ca. 1 s.

Im **[DISPLAY] (3)** erscheint **F**.

▶ Die Auswahl des gewünschten **Untermenüs „INDIC“** erfolgt mit Tasten **[▲/▼] (19)** am PTT-Handmikrofon oder durch Drehen von **[CH] (4)** am Gerät.

▶ Drücken Sie den Drehwähler **[CH] (4)** zum Bestätigen der Auswahl.

Der aktuell eingestellte Wert des **Untermenüs** blinkt im **[DISPLAY] (3)**.

▶ Einstellung des gewünschten Wertes mit Tasten **[▲/▼] (19)** am PTT-Handmikrofon oder durch Drehen von **[CH] (4)** am Gerät.

▶ Drücken Sie den Drehwähler **[CH] (4)**, um die Einstellung zu bestätigen.

▶ Drücken Sie Taste **[PTT] (18)**, um die Einstellungen zu bestätigen und das **Benutzermenü** zu verlassen.

Im **[DISPLAY] (3)** verschwindet **F**.

Erfolgt innerhalb von 10 s keine Einstellung, wird das **Benutzermenü** verlassen.

Im **[DISPLAY] (3)** verschwindet **F**.

E.7 SCAN MODE (Suchlauf-Modus)

Wählen Sie zwischen den zwei Suchlauf-Modi „CH“ bzw. „nE“ den für Ihre Anforderung geeigneten aus.

Der **Suchlauf-Modus** kann wie folgt eingestellt werden:

Einstellbare Werte:

„CH“ (alle 40 Kanäle des aktiven Frequenzbandes werden gescannt)

„nE“ (nur gespeicherte und Notfunkkanäle werden gescannt)

Werkseinstellung: „CH“

- ▶ Drücken Sie den Drehwähler **[CH] (4)** für ca. 1 s.

Im **[DISPLAY] (3)** erscheint **F**.

- ▶ Die Auswahl des gewünschten **Untermenüs „SCAN MODE“** erfolgt mit Tasten **[▲/▼] (19)** am PTT-Handmikrofon oder durch Drehen von **[CH] (4)** am Gerät.

- ▶ Drücken Sie den Drehwähler **[CH] (4)** zum Bestätigen der Auswahl.

Der aktuell eingestellte Wert des **Untermenüs** blinkt im **[DISPLAY] (3)**.

- ▶ Einstellung des gewünschten Wertes mit Tasten **[▲/▼] (19)** am PTT-Handmikrofon oder durch Drehen von **[CH] (4)** am Gerät.

- ▶ Drücken Sie den Drehwähler **[CH] (4)**, um die Einstellung zu bestätigen.

- ▶ Drücken Sie Taste **[PTT] (18)**, um die Einstellungen zu bestätigen und das **Benutzer-menü** zu verlassen.

Im **[DISPLAY] (3)** verschwindet **F**.

Erfolgt innerhalb von 10 s keine Einstellung, wird das **Benutzer-menü** verlassen.

Im **[DISPLAY] (3)** verschwindet **F**.

E.8 SCAN TYPE (Suchlauf-Typ)

Wählen Sie zwischen den zwei Suchlauf-Typen „SQ“ bzw. „II“ den für Ihre Anforderung geeigneten aus.

Der **Suchlauf-Typ** kann wie folgt eingestellt werden:

Einstellbare Werte:

„SQ“: Sobald ein empfangenes Signal den Schwellwert der Rauschsperrung (Squelch) überschreitet, stoppt der Suchlauf. Fällt das Signal wieder ab, wird der Suchlauf fortgesetzt.

„II“: Sobald ein empfangenes Signal den Schwellwert der Rauschsperrung (Squelch) überschreitet, stoppt der Suchlauf. Nach 5 s wird der Suchlauf fortgesetzt, unabhängig davon, ob das Signal noch aktiv ist oder nicht.

Werkseinstellung: „SQ“

- ▶ Drücken Sie den Drehwähler **[CH] (4)** für ca. 1 s.

Im **[DISPLAY] (3)** erscheint **F**.

- ▶ Die Auswahl des gewünschten **Untermenüs „SCAN TYPE“** erfolgt mit Tasten **[▲/▼] (19)** am PTT-Handmikrofon oder durch Drehen von **[CH] (4)** am Gerät.

- ▶ Drücken Sie den Drehwähler **[CH] (4)** zum Bestätigen der Auswahl.

Der aktuell eingestellte Wert des **Untermenüs** blinkt im **[DISPLAY] (3)**.

- ▶ Einstellung des gewünschten Wertes mit Tasten **[▲/▼] (19)** am PTT-Handmikrofon oder durch Drehen von **[CH] (4)** am Gerät.

- ▶ Drücken Sie den Drehwähler **[CH] (4)**, um die Einstellung zu bestätigen.

- ▶ Drücken Sie Taste **[PTT] (18)**, um die Einstellungen zu bestätigen und das **Benutzer-menü** zu verlassen.

Im **[DISPLAY] (3)** verschwindet **F**.

Erfolgt innerhalb von 10 s keine Einstellung, wird das **Benutzer-menü** verlassen.

Im **[DISPLAY] (3)** verschwindet **F**.

E.9 SCAN SKIP (Scan-Skip-Speicher)

Mit dieser Funktion kann ein Kanal zum „Scan-Skip-Speicher“ hinzugefügt bzw. daraus gelöscht werden.

Wurde ein Kanal („Channel“) dem „Scan-Skip-Speicher“ hinzugefügt, wird dieser Kanal bei einem Suchlauf („Scan“) nicht berücksichtigt und im **[DISPLAY] (3)** erscheint „SK“ neben der Kanalanzeige.

Einstellbare Werte:

- „On“ (Kanal wird bei einem Suchlauf nicht berücksichtigt)
- „Of“ (Kanal wird bei einem Suchlauf berücksichtigt)

Werkseinstellung: „Of“ (Kanal wird bei einem Suchlauf berücksichtigt)

- ▶ Drücken Sie den Drehwähler **[CH] (4)** für ca. 1 s.

Im **[DISPLAY] (3)** erscheint **F**.

- ▶ Die Auswahl des gewünschten **Untermenüs „SCAN SKIP“** erfolgt mit Tasten **[▲/▼] (19)** am PTT-Handmikrofon oder durch Drehen von **[CH] (4)** am Gerät.

- ▶ Drücken Sie den Drehwähler **[CH] (4)** zum Bestätigen der Auswahl.

Der aktuell eingestellte Wert des **Untermenüs** blinkt im **[DISPLAY] (3)**.

- ▶ Einstellung des gewünschten Wertes mit Tasten **[▲/▼] (19)** am PTT-Handmikrofon oder durch Drehen von **[CH] (4)** am Gerät.

- ▶ Drücken Sie den Drehwähler **[CH] (4)**, um die Einstellung zu bestätigen.

- ▶ Drücken Sie Taste **[PTT] (18)**, um die Einstellungen zu bestätigen und das **Benutzermenü** zu verlassen.

Im **[DISPLAY] (3)** verschwindet **F**.

Erfolgt innerhalb von 10 s keine Einstellung, wird das **Benutzermenü** verlassen.

Im **[DISPLAY] (3)** verschwindet **F**.

E.10 PA SETTING (Konfiguration Durchsageverstärker „PA“)

Der Durchsageverstärker („PA“) des Gerätes kann wie folgt konfiguriert werden:

PA: Die Modulation des Mikrofons **und** empfangene Signale werden über den Lautsprecher übertragen, der an die **Anschlussbuchse PA-Lautsprecher (E)** angeschlossen ist. Im **[DISPLAY] (3)** blinken „PA“ und die gewählte **Modulationsart** abwechselnd.

- **[VOLUME] (1)** ermöglicht die Lautstärkeeinstellung.

In: Die Modulation des Mikrofons wird an den Lautsprecher übertragen, der an die **Anschlussbuchse PA-Lautsprecher (E)** angeschlossen ist.

Das empfangene Signal wird über den internen Gerätelautsprecher oder über einen optionalen externen Lautsprecher, der an die **Anschlussbuchse externer Lautsprecher (D)** angeschlossen ist, übertragen.

- **[VOLUME] (1)** ermöglicht die Lautstärkeeinstellung.

Im **[DISPLAY] (3)** blinken „PA“ und die gewählte **Modulationsart** abwechselnd.

of: Kein Empfang möglich, ausschließlich die Modulation des Mikrofons wird an den Lautsprecher übertragen, der an die **Anschlussbuchse PA-Lautsprecher (E)** angeschlossen ist.

- **[ON-OFF/VOLUME] (1)** ermöglicht die Lautstärkeeinstellung.

Im **[DISPLAY] (3)** wird „PA“ und die gewählte Lautstärke angezeigt.

Einstellbare Werte: „PA“ / „In“ / „of“

Werkseinstellung: „In“

- ▶ Drücken Sie den Drehwähler **[CH] (4)** für ca. 1 s.

Im **[DISPLAY] (3)** erscheint **F**.

- ▶ Die Auswahl des gewünschten **Untermenüs „PA SETTING“** erfolgt mit Tasten **[▲/▼] (19)** am PTT-Handmikrofon oder durch Drehen von **[CH] (4)** am Gerät.

- ▶ Drücken Sie den Drehwähler **[CH] (4)** zum Bestätigen der Auswahl.

Der aktuell eingestellte Wert des **Untermenüs** („PA“ / „In“ / „of“) blinkt im **[DISPLAY] (3)**.

- ▶ Einstellung des gewünschten Wertes für „PA“ / „In“ / „of“ mit Tasten **[▲/▼] (19)** am PTT-Handmikrofon oder durch Drehen von **[CH] (4)** am Gerät.

- ▶ Drücken Sie den Drehwähler **[CH] (4)**, um die Einstellung zu bestätigen.

E.10 PA SETTING (Konfiguration Durchsageverstärker „PA“) - Fortsetzung

► Drücken Sie Taste **[PTT] (18)**, um die Einstellungen zu bestätigen und das **Benutzer-menü** zu verlassen.

Im **[DISPLAY] (3)** verschwindet **F**.

Erfolgt innerhalb von 10 s keine Einstellung, wird das **Benutzer-menü** verlassen.

Im **[DISPLAY] (3)** verschwindet **F**.

E.11 MIC TYPE (Mikrofontyp einstellen)

PRESIDENT George II kann wahlweise mit einem Elektret- oder dynamischen 6-poligen PRESIDENT-Mikrofon verwendet werden. Elektret-Mikrofone benötigen eine Spannungsversorgung.

Hinweis: Beim Einschalten des Gerätes wird der aktuell eingestellte Mikrofontyp kurz angezeigt.

Einstellbare Werte: „EL“ (Elektret-Mikrofon) / „dY“ (Dynamisches Mikrofon)

Werkseinstellung: „EL“ (Elektret-Mikrofon)

► Drücken Sie den Drehwähler **[CH] (4)** für ca. 1 s.

Im **[DISPLAY] (3)** erscheint **F**.

► Die Auswahl des gewünschten **Untermenüs** „**MIC TYPE**“ erfolgt mit Tasten **[▲/▼] (19)** am PTT-Handmikrofon oder durch Drehen von **[CH] (4)** am Gerät.

► Betätigen Sie Taste **[EMG] (9)** zum Bestätigen der Auswahl. Der aktuell eingestellte Wert („EL“ / „dY“) des **Untermenüs** blinkt im **[DISPLAY] (3)**.

► Einstellung des gewünschten Wertes mit Tasten **[▲/▼] (19)** am PTT-Handmikrofon oder durch Drehen von **[CH] (4)** am Gerät.

► Drücken Sie den Drehwähler **[CH] (4)** zum Bestätigen der Auswahl.

Der aktuell eingestellte Wert des **Untermenüs** blinkt im **[DISPLAY] (3)**.

► Einstellung des gewünschten Wertes mit Tasten **[▲/▼] (19)** am PTT-Handmikrofon oder durch Drehen von **[CH] (4)** am Gerät.

► Drücken Sie den Drehwähler **[CH] (4)**, um die Einstellung zu bestätigen.

► Drücken Sie Taste **[PTT] (18)**, um die Einstellungen zu bestätigen und das **Benutzer-menü** zu verlassen.

Im **[DISPLAY] (3)** verschwindet **F**.

Erfolgt innerhalb von 10 s keine Einstellung, wird das **Benutzer-menü** verlassen.

Im **[DISPLAY] (3)** verschwindet **F**.

E.12 SWR CALIBRATION (SWR-Messung)

Mit dieser Funktion lässt sich das SWR einer angeschlossenen Antenne messen. Zusätzlich zur numerischen Anzeige im **[DISPLAY] (3)** ertönt auch ein Signalton: Wenn sich der SWR-Wert von 1,0 wegbewegt, wird der Signalton unterbrochen. Der Abstand zwischen zwei Signaltönen wird immer länger, je „schlechter“ das gemessene SWR ist. Der Signalton wird nicht mehr unterbrochen, wenn der SWR-Wert gleich 1,0 ist. Die Lautstärke des Signaltons kann mit **[VOLUME] (1)** eingestellt werden.

- ▶ Drücken Sie den Drehwähler **[CH] (4)** für ca. 1 s.

Im **[DISPLAY] (3)** erscheint **F**.

- ▶ Die Auswahl des gewünschten **Untermenüs „SWR“** erfolgt mit Tasten **[▲/▼] (19)** am PTT-Handmikrofon oder durch Drehen von **[CH] (4)** am Gerät.

- ▶ Drücken Sie den Drehwähler **[CH] (4)** zum Bestätigen der Auswahl.

Der Messvorgang startet, das Gerät geht für max. 5 min. auf Sendung.

Die verbleibende Messzeit wird im **[DISPLAY] (3)** angezeigt.

Das gemessene SWR wird durch den Signalton akustisch vermittelt.

- ▶ Nehmen Sie die notwendige Einstellung an der Antenne vor.
- ▶ Drücken Sie Taste **[PTT] (18)**, um die Messung abzubrechen und das **Benutzermenü** zu verlassen.

Im **[DISPLAY] (3)** verschwindet **F**.

E.13 NRC SET (Störunterdrückung RX/TX einstellen)

Der **NIC**-Filter ermöglicht die wirksame Reduzierung von Störgeräuschen nicht nur beim Empfang („**R**“), sondern auch beim Senden („**T**“).

Der **NIC**-Filter kann für Empfang („**R**“) und Sendung („**T**“) voneinander unabhängig getrennt eingestellt werden.

Parameter: „**R**“ (Empfang) / „**T**“ (Sendung)

Einstellbare Werte: „**01**“ (keine Wirkung) / „**05**“ (max. Wirkung)

Werkseinstellung: „**01**“ (keine Wirkung)

- ▶ Drücken Sie den Drehwähler **[CH] (4)** für ca. 1 s.

Im **[DISPLAY] (3)** erscheint **F**.

- ▶ Die Auswahl des gewünschten **Untermenüs „NRC SET“** erfolgt mit Tasten **[▲/▼] (19)** am PTT-Handmikrofon oder durch Drehen von **[CH] (4)** am Gerät.

- ▶ Drücken Sie erneut den Drehwähler **[CH] (4)**.

Unten rechts im **[DISPLAY] (3)** blinkt nun „**RX**“ bzw. „**TX**“.

- ▶ Die Auswahl des gewünschten **Parameters „RX“** bzw. „**TX**“ erfolgt mit Tasten **[▲/▼] (19)** am PTT-Handmikrofon oder durch Drehen von **[CH] (4)** am Gerät.

- ▶ Drücken Sie den Drehwähler **[CH] (4)** zum Bestätigen der Auswahl.

Der **Wert** des gewählten **Parameters** blinkt im **[DISPLAY] (3)**.

- ▶ Einstellung des gewünschten Wertes mit Tasten **[▲/▼] (19)** am PTT-Handmikrofon oder durch Drehen von **[CH] (4)** am Gerät.

- ▶ Drücken Sie den Drehwähler **[CH] (4)**, um die Einstellung zu bestätigen.

- ▶ Drücken Sie Taste **[PTT] (18)**, um die Einstellungen zu bestätigen und das **Benutzermenü** zu verlassen.

Im **[DISPLAY] (3)** verschwindet **F**.

E.14 CODE (Einstellung Selektivrufverfahren)

Bei aktivierter Funktion „CTCSS/DCS“ öffnet die Rauschsperrung einer empfangenden Station nur dann, wenn eine sendende Station das/die vereinbarte(n) Selektivrufverfahren benutzt.

Alle beteiligten Stationen müssen die gleiche Kodierung verwenden!

In diesem Untermenü konfigurieren Sie die Selektivrufverfahren CTCSS (Subton-Verfahren) und DCS (Digitalkodierung) bzw. speichern neue CTSS-Subtonfrequenzen und DCS-Kodierungen.

Hinweis: Alle beteiligten Stationen müssen die gleiche Kodierung verwenden!

Hinweis: Selektivrufverfahren können nur in FM eingesetzt werden!

Der Einfachheit halber wird in diesem Handbuch von **CTCSS/DCS-Code** gesprochen, um sowohl einen **CTCSS-Subton** als auch einen **DCS-Code** zu bezeichnen.

GENRE ist die Art des Codes (CTCSS, DCS oder OFF = kein Code).

Werkseinstellung: „OFF“ (kein Code)

MODE gibt an, ob für Senden und Empfangen **identische Codes/Subtöne** („I d“) oder **unterschiedliche Codes/Subtöne** („dF“) zur Anwendung kommen.

Werkseinstellung: „I d“ (identische Codes/Subtöne)

TYPE gibt an, ob Sendung oder Empfang kodiert/dekodiert werden.

Selektivrufmodus I d (Werkseinstellung):

Für Senden und Empfangen wird die gleiche Kodierung verwendet.

Selektivrufmodus dF:

Für Senden und Empfangen wird unterschiedliche oder teilweise keine Kodierung verwendet.

▶ Drücken Sie den Drehwähler **[CH] (4)** für ca. 1 s.

Im **[DISPLAY] (3)** erscheint **F**.

▶ Die Auswahl des gewünschten **Untermenüs „CODE“** erfolgt mit Tasten **[▲/▼] (19)** am PTT-Handmikrofon oder durch Drehen von **[CH] (4)** am Gerät.

▶ Drücken Sie den Drehwähler **[CH] (4)** zum Bestätigen der Auswahl.

Der aktuell eingestellte **Selektivrufmodus** (I d / dF) blinkt im **[DISPLAY] (3)**.

▶ Drücken Sie (wiederholt) kurz **[▲/▼] (19)** am PTT-Handmikrofon oder drehen Sie **[CH] (4)** am Gerät zur Auswahl eines anderen **Selektivrufmodus**.

Speichern eines CTCSS/DCS-Codes

Abhängig vom gewählten **Selektivrufmodus** unterscheiden sich die Verfahrenswesen:

Verfahren bei gewähltem Selektivrufmodus I d (Identische Kodierung)

▶ Drücken Sie den Drehwähler **[CH] (4)** zum Bestätigen der Auswahl.

Das derzeit eingestellte Selektivrufverfahren (CTCSS / DCS / OFF (aus; Werkseinstellung)) blinkt im **[DISPLAY] (3)**.

▶ Drücken Sie (wiederholt) kurz **[▲/▼] (19)** am PTT-Handmikrofon oder drehen Sie **[CH] (4)** am Gerät zur Auswahl eines anderen Selektivrufverfahrens.

Oder...

▶ ...drücken Sie kurz den Drehwähler **[CH] (4)** zur Bestätigung des gewählten Selektivrufverfahrens.

Der derzeit eingestellte Wert der Kodierung des Selektivrufverfahrens (CTCSS / DCS) blinkt im **[DISPLAY] (3)** (Ausnahme: „OFF“ (aus)).

▶ Einstellung der Kodierung des Selektivrufverfahrens mit **[▲/▼] (19)** am PTT-Handmikrofon oder drehen Sie **[CH] (4)** am Gerät.

Einstellbare Werte:

CTCSS: 01 - 38 / DCS: 001 - 104 / OFF (aus)

Werkseinstellung: OFF (aus)

▶ Drücken Sie kurz den Drehwähler **[CH] (4)** zum Bestätigen der Auswahl.

Der Wert ist gespeichert und wird nun stetig angezeigt.

Alternativ:

▶ Drücken Sie den Drehwähler **[CH] (4)** lange zur Bestätigung der Einstellung und zum Verlassen des **Benutzermenüs**.

E.14 CODE (Einstellung Selektivrufverfahren) - Fortsetzung

Verfahren bei gewähltem Selektivrufmodus dF (unterschiedliche Kodierung):

- ▶ Drücken Sie den Drehwähler **[CH] (4)** zum Bestätigen der Auswahl.

Anzeige Status „RX“ (Kodierung für Empfang) blinkt im **[DISPLAY] (3)**.

- ▶ Auswahl Status „RX“ oder „TX“ mit **[▲/▼] (19)** am PTT-Handmikrofon oder drehen Sie **[CH] (4)** am Gerät.

- ▶ Drücken Sie Drehwähler **[CH] (4)** zum Bestätigen der Auswahl.

Anzeige Selektivrufverfahren (CTCSS, DCS oder OFF (aus)) blinkt im **[DISPLAY] (3)**.

- ▶ Drücken Sie (wiederholt) kurz **[▲/▼] (19)** am PTT-Handmikrofon oder drehen Sie **[CH] (4)** am Gerät zur Auswahl eines anderen Selektivrufverfahrens.

Oder...

- ▶ ...drücken Sie kurz Drehwähler **[CH] (4)** zum Bestätigen des gewählten Selektivrufverfahrens.

Der derzeit eingestellte Wert der Kodierung des Selektivrufverfahrens (CTCSS / DCS) blinkt im **[DISPLAY] (3)** (Ausnahme: „OFF“ (aus)).

- ▶ Einstellung der Kodierung des Selektivrufverfahrens mit **[▲/▼] (19)** am PTT-Handmikrofon oder drehen Sie **[CH] (4)** am Gerät.

Einstellbare Werte:

- CTCSS: 01 - 38
- DCS: 001 - 104
- OFF (aus)

Werkseinstellung: OFF (aus)

- ▶ Drücken Sie kurz Drehwähler **[CH] (4)** zur Bestätigung der Einstellung.

Der Wert ist gespeichert und wird nun stetig angezeigt.

- ▶ Drücken Sie lange den Drehwähler **[CH] (4)** zur Bestätigung der Einstellung und zum Verlassen des **Benutzermenüs**.

Erfolgt keine Eingabe, verlässt das Gerät nach 10 s das Benutzermenü, ohne dabei eventuell geänderte Einstellungen zu speichern.

E.15 EMG SETTING (Notrufkanäle konfigurieren)

Mit dieser Funktion können die beiden Notfunkkanäle (Prioritätskanäle) definiert werden.

Werkseinstellung EMG1: Kanal 9 AM

Werkseinstellung EMG2: Kanal 19 AM

- ▶ Drücken Sie den Drehwähler **[CH] (4)** für ca. 1 s.

Im **[DISPLAY] (3)** erscheint **F**.

- ▶ Die Auswahl des gewünschten **Untermenüs** „EMG SETTING EMG1“ bzw. „EMG SETTING EMG2“ erfolgt mit Tasten **[▲/▼] (19)** am PTT-Handmikrofon oder durch Drehen von **[CH] (4)** am Gerät.

- ▶ Drücken Sie den Drehwähler **[CH] (4)** zum Bestätigen der Auswahl.

Das aktuell gewählte **Untermenü** blinkt im **[DISPLAY] (3)**.

- ▶ Einstellung des gewünschten **Untermenüs** mit Tasten **[▲/▼] (19)** am PTT-Handmikrofon oder durch Drehen von **[CH] (4)** am Gerät.

- ▶ Drücken Sie den Drehwähler **[CH] (4)**, um die Auswahl zu bestätigen.

- ▶ Einstellung des gewünschten **Kanals** mit Tasten **[▲/▼] (19)** am PTT-Handmikrofon oder durch Drehen von **[CH] (4)** am Gerät.

Die Kanalanzeige beginnt zu blinken.

- ▶ Drücken Sie (wiederholt) **[MODE] (5)**, um die Modulationsart zu bestimmen: AM, FM, UK (nur in U-Ländernorm), USB oder LSB.

- ▶ Drücken Sie den Drehwähler **[CH] (4)**, um die Auswahl zu bestätigen.

Die Kanalanzeige hört auf zu blinken und wird stetig angezeigt.

- ▶ Drücken Sie Taste **[PTT] (18)**, um die Einstellungen zu bestätigen und das **Benutzermenü** zu verlassen.

Im **[DISPLAY] (3)** verschwindet **F**.

Erfolgt innerhalb von 10 s keine Einstellung, wird das **Benutzermenü** verlassen.

Im **[DISPLAY] (3)** verschwindet **F**.

E.16 DW SET (Dual Watch-Kanal definieren)

Mit dieser Funktion kann der Dual-Watch-Kanal definiert werden.

Werkseinstellung: Kanal 9 AM

▶ Drücken Sie den Drehwähler **[CH] (4)** für ca. 1 s.

Im **[DISPLAY] (3)** erscheint **F**.

▶ Die Auswahl des gewünschten **Untermenüs „DW SET“** erfolgt mit Tasten **[▲/▼] (19)** am PTT-Handmikrofon oder durch Drehen von **[CH] (4)** am Gerät.

▶ Drücken Sie den Drehwähler **[CH] (4)** zum Bestätigen der Auswahl.

Die Kanalanzeige beginnt im **[DISPLAY] (3)** zu blinken.

▶ Einstellung des gewünschten **Kanals** mit Tasten **[▲/▼] (19)** am PTT-Handmikrofon oder durch Drehen von **[CH] (4)** am Gerät.

▶ Drücken Sie (wiederholt) **[MODE] (5)**, um die Modulationsart zu bestimmen: AM, FM, UK (nur in U-Ländernorm), USB oder LSB.

▶ Drücken Sie den Drehwähler **[CH] (4)**, um die Auswahl zu bestätigen.

Die Kanalanzeige hört auf zu blinken und wird stetig angezeigt.

▶ Drücken Sie Taste **[PTT] (18)**, um die Einstellungen zu bestätigen und das **Benutzer-
menü** zu verlassen.

Im **[DISPLAY] (3)** verschwindet **F**.

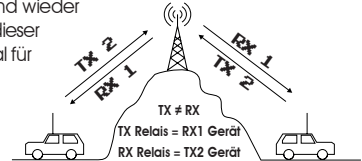
Erfolgt innerhalb von 10 s keine Einstellung, wird das **Benutzer-
menü** verlassen.

Im **[DISPLAY] (3)** verschwindet **F**.

E.17 RPTX SETTING (Einstellungen für den Betrieb über Umsetzer/Relais)

Mit dieser Funktion können Sie die Reichweite Ihres Transceivers erhöhen. Ihr Signal wird von einem Umsetzer empfangen und wieder ausgesendet. Deshalb muss vor Einsatz dieser nützlichen Betriebsart ein separater Kanal für die Aussendung (TX 2) definiert und eingestellt werden.

**Dazu müssen allerdings Eingabe-
und Ausgabekanal des zur Nutzung
vorgesehenen Umsetzers/Relais bekannt sein!**



Hinweis: Diese Funktion ist nur für das Frequenzband D zulässig und somit nur für den Einsatz in Deutschland freigegeben.

▶ Stimmen Sie das Gerät auf den als „**RX 1**“ vorgesehenen Kanal ab.

▶ Drücken Sie den Drehwähler **[CH] (4)** für ca. 1 s.

Im **[DISPLAY] (3)** erscheint **F**.

▶ Wählen Sie nun mit mit Tasten **[▲/▼] (19)** am PTT-Handmikrofon oder durch Drehen von **[CH] (4)** am Gerät das **Untermenü „RPTX SETTING“**.

▶ Drücken Sie den Drehwähler **[CH] (4)**, um die Auswahl zu bestätigen.

Der aktuell eingestellte Kanal für „**TX 2**“ blinkt im **[DISPLAY] (3)**.

▶ Einstellung des gewünschten **Sendekanals „TX 2“** mit Tasten **[▲/▼] (19)** am PTT-Handmikrofon oder durch Drehen von **[CH] (4)** am Gerät.

Einstellbare Werte:

- „**ID**“ = Sende- und Empfangskanal sind identisch; kein Relais-Betrieb möglich

- Von „**RX 1**“ abweichender Kanal nach Vorgabe des Relaisbetreibers.

Werkseinstellung: „**ID**“ (Sende- und Empfangskanal identisch; Simplexbetrieb)

▶ Drücken Sie den Drehwähler **[CH] (4)**, um die Auswahl zu bestätigen.

Die Kanalanzeige hört auf zu blinken und wird stetig angezeigt.

▶ Drücken Sie Taste **[PTT] (18)**, um die Einstellungen zu bestätigen und das **Benutzer-
menü** zu verlassen.

Im **[DISPLAY] (3)** verschwindet **F**.

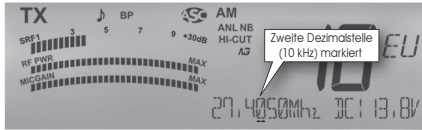
Erfolgt innerhalb von 10 s keine Einstellung, wird das **Benutzer-
menü** verlassen.

Im **[DISPLAY] (3)** verschwindet **F**.

E.18 SPAN SETTING (Abstimmschrittweite einstellen zulassen)

Wenn diese Funktion aktiv ist, kann die Frequenz, abweichend vom vorgegebenen Kanalraster, kontinuierlich eingestellt werden.

Nach (wiederholtem) Drücken des Drehwählers [CH] (4) erscheint eine Markierung unter der ersten (100 kHz) oder zweiten Dezimalstelle (10 kHz) der Frequenzanzeige im alphanumerischen Anzeigebereich des [DISPLAYS] (3):



Der Drehwähler [CH] (4) verstellt jetzt nicht mehr den Kanal, sondern führt einen 10 kHz- bzw. 10 kHz-Abstimmschritt aus.

Einstellbare Werte: „On“ (Funktion aktiv) / „Of“ (Aus)

Werkseinstellung: „Of“ (Aus)

▶ Drücken Sie den Drehwähler [CH] (4) für ca. 1 s.

Im [DISPLAY] (3) erscheint **F**.

▶ Die Auswahl des gewünschten Untermenüs „SPAN SETTING“ erfolgt mit Tasten [▲/▼] (19) am PTT-Handmikrofon oder durch Drehen von [CH] (4) am Gerät.

▶ Drücken Sie den Drehwähler [CH] (4) zum Bestätigen der Auswahl.

Der aktuelle Wert beginnt im [DISPLAY] (3) zu blinken.

▶ Einstellung des gewünschten Wertes mit Tasten [▲/▼] (19) am PTT-Handmikrofon oder durch Drehen von [CH] (4) am Gerät.

▶ Drücken Sie den Drehwähler [CH] (4), um die Auswahl zu bestätigen.

Der aktuelle Wert hört auf zu blinken und wird stetig angezeigt.

▶ Drücken Sie Taste [PTT] (18), um die Einstellungen zu bestätigen und das Benutzermenü zu verlassen.

Im [DISPLAY] (3) verschwindet **F**.

Erfolgt innerhalb von 10 s keine Einstellung, wird das Benutzermenü verlassen.

Im [DISPLAY] (3) verschwindet **F**.

E.19 CALL SETTING (Ruffonfrequenz definieren)

In diesem Untermenü kann die Tonhöhe (Frequenz) des Ruffones („Call“) eingestellt werden.

Einstellbare Werte: 300 - 3000 Hz in 10 Hz-Schritten

Werkseinstellung: 1050 Hz

▶ Drücken Sie den Drehwähler [CH] (4) für ca. 1 s.

Im [DISPLAY] (3) erscheint **F**.

▶ Die Auswahl des gewünschten Untermenüs „CALL SETTING“ erfolgt mit Tasten [▲/▼] (19) am PTT-Handmikrofon oder durch Drehen von [CH] (4) am Gerät.

▶ Drücken Sie den Drehwähler [CH] (4) zum Bestätigen der Auswahl.

Der aktuelle Wert beginnt im [DISPLAY] (3) zu blinken.

▶ Einstellung des gewünschten Wertes mit Tasten [▲/▼] (19) am PTT-Handmikrofon oder durch Drehen von [CH] (4) am Gerät.

▶ Drücken Sie den Drehwähler [CH] (4), um die Auswahl zu bestätigen.

Der aktuelle Wert hört auf zu blinken und wird stetig angezeigt.

▶ Drücken Sie Taste [PTT] (18), um die Einstellungen zu bestätigen und das Benutzermenü zu verlassen.

Im [DISPLAY] (3) verschwindet **F**.

Erfolgt innerhalb von 10 s keine Einstellung, wird das Benutzermenü verlassen.

Im [DISPLAY] (3) verschwindet **F**.

E.20 VOL ACC (Separate Lautstärkeregelung für Gerätelautsprecher und/oder optional anschließbare Zusatzgeräte)

Mit dieser Funktion können Sie die Wirksamkeit der Lautstärkeregelung einstellen. Dabei ist es möglich, entweder nur den internen Gerätelautsprecher, nur ein an die 6-polige [MIKROFONANSCHLUSSBUCHSE] (20) angeschlossenes Zusatzgerät oder beides gleichzeitig zu regeln (Zusatzgeräte in Kürze erhältlich).

Einstellbare Werte:

- „00“ (Lautstärkeregelung beeinflusst nur Geräte-Lautsprecher)
- „01“ (Lautstärkeregelung beeinflusst nur angeschlossenes Zusatzgerät)
- „02“ (Lautstärkeregelung beeinflusst nur Geräte-Lautsprecher und ein angeschlossenes Zusatzgerät)

Werkseinstellung: „0“ (Lautstärkeregelung beeinflusst nur Geräte-Lautsprecher)

▶ Drücken Sie den Drehwähler [CH] (4) für ca. 1 s.

Im [DISPLAY] (3) erscheint **F**.

▶ Die Auswahl des gewünschten **Untermenüs „VOL ACC“** erfolgt mit Tasten [▲/▼] (13) am PTT-Handmikrofon oder [CH] (6) am Gerät.

▶ Einstellung des gewünschten Wertes („00“/„01“/„02“) Tasten [▲/▼] (19) am PTT-Handmikrofon oder durch Drehen von [CH] (4) am Gerät.

▶ Drücken Sie den Drehwähler [CH] (4), um die Auswahl zu bestätigen.

Der aktuelle Wert hört auf zu blinken und wird stetig angezeigt.

▶ Drücken Sie Taste [PTT] (18), um die Einstellungen zu bestätigen und das **Benutzer-menü** zu verlassen.

Im [DISPLAY] (3) verschwindet **F**.

Erfolgt innerhalb von 10 s keine Einstellung, wird das **Benutzermenü** verlassen.

Im [DISPLAY] (3) verschwindet **F**.

E.21 SWR PROTECTION (Senderabschaltung wegen SWR)

Während des Sendebetriebs wird das SWR (Stehwellenverhältnis) ständig überwacht. Bei Überschreiten eines bestimmten, einzustellenden Wertes wird eine Aus-sendung zum Schutz der Senderendstufe beendet.

Einstellbare Werte: 2.0 - 20.0

Werkseinstellung: 3.0

▶ Drücken Sie den Drehwähler [CH] (4) für ca. 1 s.

Im [DISPLAY] (3) erscheint **F**.

▶ Die Auswahl des gewünschten **Untermenüs „SWR PROTECTION“** erfolgt mit Tasten [▲/▼] (19) am PTT-Handmikrofon oder durch Drehen von [CH] (4) am Gerät.

▶ Drücken Sie den Drehwähler [CH] (4) zum Bestätigen der Auswahl.

Der aktuelle Wert beginnt im [DISPLAY] (3) zu blinken.

▶ Einstellung des gewünschten Wertes mit Tasten [▲/▼] (19) am PTT-Handmikrofon oder durch Drehen von [CH] (4) am Gerät.

▶ Drücken Sie den Drehwähler [CH] (4), um die Einstellung zu bestätigen.

Der aktuelle Wert hört auf zu blinken und wird stetig angezeigt.

▶ Drücken Sie Taste [PTT] (18), um die Einstellungen zu bestätigen und das **Benutzer-menü** zu verlassen.

Im [DISPLAY] (3) verschwindet **F**.

Erfolgt innerhalb von 10 s keine Einstellung, wird das **Benutzermenü** verlassen.

Im [DISPLAY] (3) verschwindet **F**.

E.22 VOLT PROTECTION (Geräteabschaltung wegen Überspannung)

Während des Betriebs wird die Versorgungsspannung ständig überwacht. Bei Überschreiten eines bestimmten, einzustellenden Wertes wird das Gerät ausgeschaltet, um Beschädigungen zu vermeiden.

Einstellbare Werte: 9.0 - 16.0 V

Werkseinstellung: 16.0 V

▶ Drücken Sie den Drehwähler **[CH] (4)** für ca. 1 s.

Im **[DISPLAY] (3)** erscheint **F**.

▶ Die Auswahl des gewünschten **Untermenüs „VOLT PROTECTION“** erfolgt mit Tasten **[▲/▼] (19)** am PTT-Handmikrofon oder durch Drehen von **[CH] (4)** am Gerät.

▶ Drücken Sie den Drehwähler **[CH] (4)** zum Bestätigen der Auswahl.

Der aktuelle Wert beginnt im **[DISPLAY] (3)** zu blinken.

▶ Einstellung des gewünschten **Wertes** mit Tasten **[▲/▼] (19)** am PTT-Handmikrofon oder durch Drehen von **[CH] (4)** am Gerät.

▶ Drücken Sie den Drehwähler **[CH] (4)**, um die Einstellung zu bestätigen.

Der aktuelle Wert hört auf zu blinken und wird stetig angezeigt.

▶ Drücken Sie Taste **[PTT] (18)**, um die Einstellungen zu bestätigen und das **Benutzermenü** zu verlassen.

Im **[DISPLAY] (3)** verschwindet **F**.

Erfolgt innerhalb von 10 s keine Einstellung, wird das **Benutzermenü** verlassen.

Im **[DISPLAY] (3)** verschwindet **F**.

E.23 RESET (Gerät zurücksetzen)

Ermöglicht den Reset aller Benutzerparameter und Einstellungen auf Werkseinstellungen oder, wahlweise, lediglich Löschen der Einträge im Skan-Skip-Speicher.

Einstellbare Werte:

- „**AL**“ (Zurücksetzen aller Einstellungen auf Werkseinstellung)

- „**SC**“ (Alle Einträge im Skan-Skip-Speicher werden gelöscht; alle anderen Einstellungen bleiben erhalten)

Werkseinstellung: „**SC**“

▶ Drücken Sie den Drehwähler **[CH] (4)** für ca. 1 s.

Im **[DISPLAY] (3)** erscheint **F**.

▶ Die Auswahl des gewünschten **Untermenüs „RESET“** erfolgt mit Tasten **[▲/▼] (19)** am PTT-Handmikrofon oder durch Drehen von **[CH] (4)** am Gerät.

▶ Drücken Sie den Drehwähler **[CH] (4)** zum Bestätigen der Auswahl.

Der aktuelle Wert beginnt im **[DISPLAY] (3)** zu blinken.

▶ Einstellung des gewünschten Wertes („**AL**“/„**SC**“) mit Tasten **[▲/▼] (19)** am PTT-Handmikrofon oder durch Drehen von **[CH] (4)** am Gerät.

▶ Drücken Sie den Drehwähler **[CH] (4)**, um die Einstellung zu bestätigen.

Der aktuelle Wert hört auf zu blinken und wird stetig angezeigt.

▶ Drücken Sie Taste **[PTT] (18)**, um die Einstellungen zu bestätigen und das **Benutzermenü** zu verlassen.

Im **[DISPLAY] (3)** verschwindet **F**.

Erfolgt innerhalb von 10 s keine Einstellung, wird das **Benutzermenü** verlassen.

Im **[DISPLAY] (3)** verschwindet **F**.

F) TECHNISCHE DATEN

ALLGEMEIN

- Modulationsarten: AM / FM / USB / LSB
- Kanäle: 40
- Frequenzbereich: 26,965 - 27,405 MHz
- Antennenanschluss: 50 Ohm PL-259 (SO 239)
- Betriebsspannung: 13,2 V DC
- Abmessungen (in mm): 172 (B) x 56 (H) x 185 (T)
- Masse: ca. 1,19 kg
- Zubehör serienmäßig: PIT-Handmikrofon mit Kabel, Halterung, Schrauben, DC-Kabel.
- USB-Ladebuchse: 5 V / 2,1 A

SENDER

- Frequenzstabilität: +/- 200 Hz
- Sendeleistung: AM: 4 W / FM: 4 W / SSB: 12 W PEP
- Intermodulation: Besser als 4 nW (- 54 dBm)
- NF-Frequenzgang: 300 - 3000 Hz
- Nebenwellenaussendung: > 20 μ W
- Mikrofonempfindlichkeit: 3,0 mV
- Signalverzerrung: 2 %
- Stromaufnahme: ca. < 5 A (13,2 V)

EMPFÄNGER

- Empfindlichkeit: AM: 0,50 μ V (-113 dBm)
FM: 0,35 μ V (-116 dBm)
SSB: 0,28 μ V (-118 dBm)
- NF-Ausgangsleistung: ca. 3 W
- NF-Frequenzgang: 300 - 3000 Hz AM/FM
- Nachbarkanal- unterdrückung: 60 dB
- Squelch: Min. 0,2 μ V (-120 dBm)
Max. 1,0 mV (-47 dBm)
- Spiegelfrequenzunterdrückung: 60 dB
- ZF-Unterdrückung: 70 dB
- Externer Lautsprecheranschluss: 8 Ω / 3,5 mm-Klinke

G) FEHLERSUCHE

1) SIE KÖNNEN NICHT ODER NUR IN SCHLECHTER QUALITÄT SENDEN

- Prüfen Sie das Stehwellenverhältnis Ihrer Antenne sowie die Zuleitung auf evtl. Unterbrechungen oder Wackelkontakte!
- Prüfen Sie, ob das PTT-Handmikrofon richtig angeschlossen ist und die Verbindung keinen Wackelkontakt aufweist!
- Prüfen Sie, ob das richtige Frequenzband gewählt wurde.

2) SIE ERHALTEN AUF IHRE SENDUNG KEINE ANTWORT ODER HABEN SCHLECHTEN EMPFANG

- Stellen Sie **[ASC/SQUELCH] (2)** praxisgerecht ein!
- Prüfen Sie, ob das richtige Frequenzband gewählt wurde.
- Stellen Sie **[ON-OFF/VOLUME] (1)** auf eine geeignete Wiedergabe-Lautstärke ein.
- Prüfen Sie, ob das PTT-Handmikrofon richtig angeschlossen ist und die Verbindung keinen Wackelkontakt aufweist!
- Prüfen Sie das Stehwellenverhältnis Ihrer Antenne sowie die Zuleitung auf evtl. Unterbrechungen oder Wackelkontakte!
- Vergewissern Sie sich, dass Sie die gleiche Betriebsart (AM / FM) wie Ihr Funkpartner verwenden!

3) DIE ANZEIGEN LEUCHTEN NICHT

- Überprüfen Sie Ihre Stromversorgung: Ist das Netzgerät eingeschaltet?
- Prüfen Sie, ob Sie möglicherweise die Anschlüsse für Plus (= ROT) und Minus (=Schwarz) vertauscht haben! Wechseln Sie in diesem Fall die Anschlüsse.
- Überprüfen Sie die Sicherungen.

H) TIPPS FÜR DEN FUNKVERKEHR

Für weitgehend ungetrübten Funkverkehr, sollten Sie die folgenden sechs Tipps beherzigen:

- 1) Nach dem Einschalten des Gerätes immer zuerst hören, ob der eingestellte Kanal frei ist.
- 2) Dazu die Rauschsperrung öffnen, um schwächere Stationen nicht zu überhören.
- 3) Nur wenn der Kanal völlig frei ist, einen eigenen Anruf starten.
- 4) Immer nur kurz rufen.
- 5) Nach jedem Anruf sorgfältig hören, ob eine Station antwortet. Erst dann den Anruf wiederholen.
- 6) Nach jedem Durchgang der Gegenstation immer erst einige Sekunden Pause lassen, bevor man selber spricht, damit sich auch andere Stationen melden können («Umschalt-Pause»). Anrufkanäle: Empfohlen werden die folgenden Anrufkanäle:

- Kanal 27 (AM) als Anrufkanal in Stadtgebiet
- Kanal 9 (AM) als Notrufkanal
- Kanal 19 (FM) als Fernfahrerkanal.

Abweichungen hiervon sind selbstverständlich möglich. Bei schlechten Verbindungen oder starken Störungen ist es häufig problematisch, schwer zu verstehende Worte wie Eigen- und Städtenamen fehlerlos zu übermitteln. Hier hilft das Internationale Buchstabieralphabet weiter, das auch im Luftverkehr (ICAO) und der NATO eingesetzt wird:

I) GLOSSAR

INTERNATIONAL PHONETIC ALPHABET

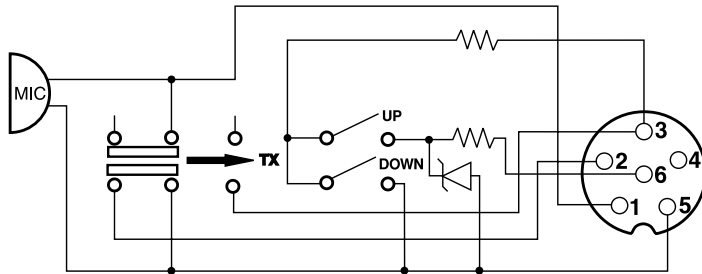
A Alpha	H Hotel	O Oscar	V Victor
B Bravo	I India	P Papa	W Whisky
C Charlie	J Juliett	Q Quebec	X Xray
D Delta	K Kilo	R Romeo	Y Yankee
E Echo	L Lima	S Sierra	Z Zulu
F Foxtrott	M Mike	T Tango	
G Golf	N November	U Uniform	

FACHBEGRIFFE

AM	: Amplitudenmodulation
CB	: Citizens Band
CH	: Kanal
CW	: Morsen (Continuous Wave)
DX	: Fernverbindung
DW	: Dual Watch
FM	: Frequenzmodulation
UTC	: Weltzeit
HF	: Hochfrequenz
NF	: Niederfrequenz
LSB	: Unteres Seitenband (Lower Side Band)
RX	: Empfänger
SSB	: Einseitenbandmodulation (Single Side Band)
SWR	: Stehwellenverhältnis
SWL	: Kurzwellenhörer
SW	: Kurzwelle
TX	: Sender
UHF	: Ultra High Frequency
USB	: Oberes Seitenband (Upper Side Band)
VHF	: Very High Frequency
TRX	: Funkgerät (Sendeempfänger)

BELEGUNG DER MIKROFONBUCHSE (sechspolig)

- 1 = Modulation
- 2 = RX
- 3 = TX - UP/DOWN
- 4 = -
- 5 = Masse
- 6 = Versorgungsspannung



**SIMPLIFIED EU
DECLARATION OF CONFORMITY**

Hereby, Groupe President Electronics, declares that the CB radio equipment :

*Brand: **PRESIDENT**
Type: **TXPR900**
Commercial Name: **GEORGE II***

is in compliance with Directive 2014/53/EU.

*The full text of the EU declaration of conformity is available at the following internet address:
<https://president-electronics.com/DC/TXPR900>.*

GENERAL WARRANTY CONDITIONS

This device is guaranteed **2 years** parts and labor in its country of purchase against any manufacturing defects validated by our technical department. *The After-sales Service of PRESIDENT reserves the right not to apply the warranty if a breakdown is caused by an antenna other than those distributed by PRESIDENT, and if said antenna is at the origin of the breakdown. An extension of **3 years** warranty is proposed systematically for the purchase and use of a PRESIDENT antenna, bringing the total duration of the warranty to **5 years**. In order to be valid, the warranty certificate must be returned within a period of 30 days after the purchase date to the After-sales Service of the company Groupe President Electronics, or any foreign subsidiary.

It is recommended to carefully read the following conditions and to respect them under penalty of losing their benefit.

- To be valid the warranty certificate must be returned to us at the latest 1 month after the purchase.
- Please duly complete the warranty certificate on the right hand side of the page, detach it (portion to be removed marked by dotted line) and send it back.
- Any repair under warranty will be free and the return delivery costs will be covered by our company.
- A purchase proof must be necessarily included with the device to be repaired.
- The dates listed on the warranty certificate and proof of purchase must match.
- Do not proceed with the installation of the device without reading the user manual.
- No spare part will be sent nor exchanged by our services under warranty.

The warranty is only valid in the country of purchase.

Exclusions (are not covered):

- Damages caused by accident, shock or inadequate packaging.
- Power transistors, microphones, lights, fuses and the non respect of the installation and use of specifications (including but not limited to antenna used with too high power, final output power transistors (SWR), inversion of polarities, bad connections, overvoltage,....)
- The warranty cannot be extended due to the non-availability of the device while it is being serviced at our technical services location, nor by a change of one or more components or spare parts.
- Transceivers which have been modified. The warranty application is excluded in case of modification or poor maintenance done by a third party not approved by our company.

If you note malfunctions:

- Check the power supply of your device and the quality of the fuse.
- Check that the antenna, the microphone.... are correctly connected.

- Check that the squelch level is properly adjusted; the programmed configuration is the correct one...
- In case the device is not under warranty, the repair and return of the device will be charged.
- All related documents must be preserved even after the end of the warranty period and if you resell your device, given to the new owner for the After-sales follow-up.
- In case of real malfunction, please contact your dealer first; they will decide action to be taken.
- In case of an intervention not covered by the warranty, an estimate will be established before any repair.

Thank you for your trust in the PRESIDENT quality and experience. We recommend that you read this manual carefully so that you are completely satisfied with your purchase. Do not forget to return the detachable warranty certificate on the right hand side of this page; it is very important for the identification of your device during a possible rendering of our services.



Technical Manager
and
Quality Manager




Date of purchase :

Type : CB Radio GEORGE II

Serial N°:



NOT COVERED BY THE WARRANTY
WITHOUT THE DEALER STAMP



KANAL-/FREQUENZ-TABELLE EU / EC / U (CEPT)

KANAL-/FREQUENZ-TABELLE EU / EC / U (CEPT)

Kanal	Frequenz	Kanal	Frequenz
1	26,965 MHz	21	27,215 MHz
2	26,975 MHz	22	27,225 MHz
3	26,985 MHz	23	27,255 MHz
4	27,005 MHz	24	27,235 MHz
5	27,015 MHz	25	27,245 MHz
6	27,025 MHz	26	27,265 MHz
7	27,035 MHz	27	27,275 MHz
8	27,055 MHz	28	27,285 MHz
9	27,065 MHz	29	27,295 MHz
10	27,075 MHz	30	27,305 MHz
11	27,085 MHz	31	27,315 MHz
12	27,105 MHz	32	27,325 MHz
13	27,115 MHz	33	27,335 MHz
14	27,125 MHz	34	27,345 MHz
15	27,135 MHz	35	27,355 MHz
16	27,155 MHz	36	27,365 MHz
17	27,165 MHz	37	27,375 MHz
18	27,175 MHz	38	27,385 MHz
19	27,185 MHz	39	27,395 MHz
20	27,205 MHz	40	27,405 MHz

Kanal	Frequenz	Kanal	Frequenz
1	27,60125 MHz	21	27,80125 MHz
2	27,61125 MHz	22	27,81125 MHz
3	27,62125 MHz	23	27,82125 MHz
4	27,63125 MHz	24	27,83125 MHz
5	27,64125 MHz	25	27,84125 MHz
6	27,65125 MHz	26	27,85125 MHz
7	27,66125 MHz	27	27,86125 MHz
8	27,67125 MHz	28	27,87125 MHz
9	27,68125 MHz	29	27,88125 MHz
10	27,69125 MHz	30	27,89125 MHz
11	27,70125 MHz	31	27,90125 MHz
12	27,71125 MHz	32	27,91125 MHz
13	27,72125 MHz	33	27,92125 MHz
14	27,73125 MHz	34	27,93125 MHz
15	27,74125 MHz	35	27,94125 MHz
16	27,75125 MHz	36	27,95125 MHz
17	27,76125 MHz	37	27,96125 MHz
18	27,77125 MHz	38	27,97125 MHz
19	27,78125 MHz	39	27,98125 MHz
20	27,79125 MHz	40	27,99125 MHz

KANAL-/FREQUENZ-TABELLE d

Kanal	Frequenz	Kanal	Frequenz
1	26,965 MHz	21	27,215 MHz
2	26,975 MHz	22	27,225 MHz
3	26,985 MHz	23	27,255 MHz
4	27,005 MHz	24	27,235 MHz
5	27,015 MHz	25	27,245 MHz
6	27,025 MHz	26	27,265 MHz
7	27,035 MHz	27	27,275 MHz
8	27,055 MHz	28	27,285 MHz
9	27,065 MHz	29	27,295 MHz
10	27,075 MHz	30	27,305 MHz
11	27,085 MHz	31	27,315 MHz
12	27,105 MHz	32	27,325 MHz
13	27,115 MHz	33	27,335 MHz
14	27,125 MHz	34	27,345 MHz
15	27,135 MHz	35	27,355 MHz
16	27,155 MHz	36	27,365 MHz
17	27,165 MHz	37	27,375 MHz
18	27,175 MHz	38	27,385 MHz
19	27,185 MHz	39	27,395 MHz
20	27,205 MHz	40	27,405 MHz

KANAL-/FREQUENZ-TABELLE d

Kanal	Frequenz	Kanal	Frequenz
41	26,565 MHz	61	26,765 MHz
42	26,575 MHz	62	26,775 MHz
43	26,585 MHz	63	26,785 MHz
44	26,595 MHz	64	26,795 MHz
45	26,605 MHz	65	26,805 MHz
46	26,615 MHz	66	26,815 MHz
47	26,625 MHz	67	26,825 MHz
48	26,635 MHz	68	26,835 MHz
49	26,645 MHz	69	26,845 MHz
50	26,655 MHz	70	26,855 MHz
51	26,665 MHz	71	26,865 MHz
52	26,675 MHz	72	26,875 MHz
53	26,685 MHz	73	26,885 MHz
54	26,695 MHz	74	26,895 MHz
55	26,705 MHz	75	26,905 MHz
56	26,715 MHz	76	26,915 MHz
57	26,725 MHz	77	26,925 MHz
58	26,735 MHz	78	26,935 MHz
59	26,745 MHz	79	26,945 MHz
60	26,755 MHz	80	26,955 MHz

KANAL-/FREQUENZ-TABELLE PL

Kanal	Frequenz	Kanal	Frequenz
1	26,960 MHz	21	27,210 MHz
2	26,970 MHz	22	27,220 MHz
3	26,980 MHz	23	27,250 MHz
4	27,000 MHz	24	27,230 MHz
5	27,010 MHz	25	27,240 MHz
6	27,020 MHz	26	27,260 MHz
7	27,030 MHz	27	27,270 MHz
8	27,050 MHz	28	27,280 MHz
9	27,060 MHz	29	27,290 MHz
10	27,070 MHz	30	27,300 MHz
11	27,080 MHz	31	27,310 MHz
12	27,100 MHz	32	27,320 MHz
13	27,110 MHz	33	27,330 MHz
14	27,120 MHz	34	27,340 MHz
15	27,130 MHz	35	27,350 MHz
16	27,150 MHz	36	27,360 MHz
17	27,160 MHz	37	27,370 MHz
18	27,170 MHz	38	27,380 MHz
19	27,180 MHz	39	27,390 MHz
20	27,200 MHz	40	27,400 MHz

KANAL-/FREQUENZ-TABELLE PL

Kanal	Frequenz	Kanal	Frequenz
1	26,965 MHz	21	27,215 MHz
2	26,975 MHz	22	27,225 MHz
3	26,985 MHz	23	27,255 MHz
4	27,005 MHz	24	27,235 MHz
5	27,015 MHz	25	27,245 MHz
6	27,025 MHz	26	27,265 MHz
7	27,035 MHz	27	27,275 MHz
8	27,055 MHz		
9	27,065 MHz		
10	27,075 MHz		
11	27,085 MHz		
12	27,105 MHz		
13	27,115 MHz		
14	27,125 MHz		
15	27,135 MHz		
16	27,155 MHz		
17	27,165 MHz		
18	27,175 MHz		
19	27,185 MHz		
20	27,205 MHz		

CTCSS Subtöne

No.	Freq. (Hz)	No.	Freq. (Hz)	No.	Freq. (Hz)
00 - OFF	OFF	13	103.5	26	162.2
01	67.0	14	107.2	27	167.9
02	71.9	15	110.9	28	173.8
03	74.4	16	114.8	29	179.9
04	77.0	17	118.8	30	186.2
05	79.7	18	123.0	31	192.8
06	82.5	19	127.3	32	203.5
07	85.4	20	131.8	33	210.7
08	88.5	21	136.5	34	218.1
09	91.5	22	141.3	35	225.7
10	94.8	23	146.2	36	233.6
11	97.4	24	151.4	37	241.8
12	100.0	25	156.7	38	250.3

DCS Kodierungen

Code No.	DCS (Octal)	Code No.	DCS (Octal)	Code No.	DCS (Octal)	Code No.	DCS (Octal)
1	023	27	152	53	311	79	466
2	025	28	155	54	315	80	503
3	026	29	156	55	325	81	506
4	031	30	162	56	331	82	516
5	032	31	165	57	332	83	523
6	036	32	172	58	343	84	526
7	043	33	174	59	346	85	532
8	047	34	205	60	351	86	546
9	051	35	212	61	356	87	565
10	053	36	223	62	364	88	606
11	054	37	225	63	365	89	612
12	065	38	226	64	371	90	624
13	071	39	243	65	411	91	627
14	072	40	244	66	412	92	631
15	073	41	245	67	413	93	632
16	074	42	246	68	423	94	654
17	114	43	251	69	431	95	662
18	115	44	252	70	432	96	664
19	116	45	255	71	445	97	703
20	122	46	261	72	446	98	712
21	125	47	263	73	452	99	723
22	131	48	265	74	454	100	731
23	132	49	266	75	455	101	732
24	134	50	271	76	462	102	734
25	143	51	274	77	464	103	743
26	145	52	306	78	465	104	754

EUROPÄISCHE NORMEN

Nº	Code	Frequenz	FM-Kanäle	AM-Kanäle	Länder	CH 19	CH 9
1	<i>EU</i>	26.965 ~ 27.405	40 Ch (4W)	40 Ch (4W)	AT, BE, BG, CH, CY, DK, EE, ES, FI, FR, GR, HR, HU, IE, IS, IT, LT, LU, LV, NL, NO, PT, RO, SE, SI	AM	AM
2	<i>PL</i>	26.960 ~ 27.400	-5 KHz 40 Ch (4W)	-5 KHz 40 Ch (4W)	PL	AM	AM
3	<i>d</i>	26.565 ~ 27.405	80 Ch (4W)	40 Ch (4W)	CZ, DE, SK	FM	AM
4	<i>EE</i>	26.965 ~ 27.405	40 Ch (4W)	-	MT	FM	FM
5	<i>U</i>	26.965 ~ 27.405	40 Ch (4W)	40 Ch (4W)	UK	FM	FM
		27.60125 ~ 27.99125	ENG 40 Ch (4W)	-		FM	FM
6	<i>In</i>	26.965 ~ 27.275	27 Ch (4W)	27 Ch (4W)	IN	AM	AM

Frequenzband und Sendeleistung Ihres Gerätes müssen mit den nationalen Richtlinien des Landes, in dem es benutzt wird, übereinstimmen.

Länder mit besonderen Beschränkungen (Lizenz/Registrierung)

	AT	BE	BG	CH	CY	CZ	DE	DK	EE	ES	FI	FR	GB	GR	HR	HU	IE	IS	IT	LT	LU	LV	MT	NL	NO	PL	PT	RO	SE	SI	SK	
Licence ¹														!					!				!									
Register ²																											!					
AM																								!								
BLU / SSB																								!								

Bitte überprüfen Sie das letzte Update dieser Tabelle auf der Webseite: www.president-electronics.com, unter der Rubrik „Les postes Radio-CB“, dann unter „La CB PRESIDENT et l’Europe“.

D



**EUROPAWEITER FUNK- UND
ELEKTRONIK-VERSAND**

Fa. Neuner Funk · Inh. Markus Neuner
Hartmannstraße 25 · 91330 Eggolsheim
Tel. ++49 (0) 9545 445290
Fax ++49 (0) 9545 445292

NEUNER
www.neuner.de

Die vorliegende deutschsprachige Version dieser Bedienungsanleitung wurde exklusiv erstellt für NEUNER FUNK.

Änderungen, Druckfehler und Irrtümer vorbehalten.

Die Verwendung von Texten aus dieser Anleitung, auch auszugsweise, bedarf in jedem Fall der Zustimmung des Herausgebers und ist generell untersagt.

Groupe
PRESIDENT
ELECTRONICS

SIEGE SOCIAL/HEAD OFFICE - FRANCE
Route de Sète - BP 100 - 34540 BALARUC
Site Internet : <http://www.president-electronics.com>
E-mail : groupe@president-electronics.com



202308V02

PRESIDENT